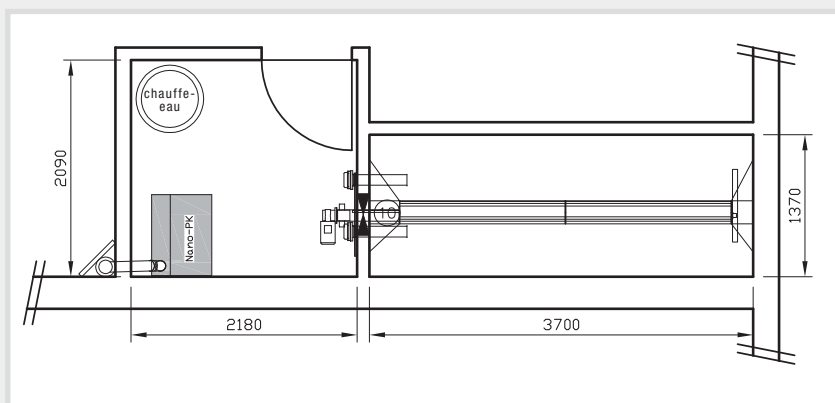


Maison individuelle, 5624 Bünzen

Rénovation du chauffage, remplacement du chauffage au mazout par une chaudière à pellets



Installation

Chaudière à pellets de 9 kW, accumulateur de chaleur de 300 litres

Description

Chauffage et production d'eau chaude sanitaire pour une maison individuelle

Local de chauffage

Chaufferie à la cave, 2.2 x 2.1 m / env. 4.6 m²

Local de stockage

3.7 x 1.4 m avec plancher incliné

Transport du combustible

La vis de remplissage convoie les pellets vers le tuyau d'aspiration en tête de vis. Les pellets sont ensuite transportés par aspiration jusqu'à la chaudière.

