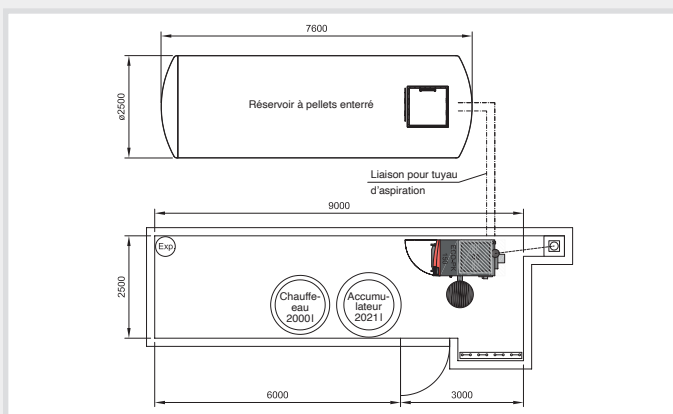


# Hôtel, 3961 Chandolin

Rénovation du chauffage, remplacement d'une chaudière au mazout par une chaudière à pellets



## Installation

Chaudière à pellets ECO-PK 150 kW  
Accumulateur de chaleur 2021 l  
Chaudière à eau 2000 l

## Description

Chauffage et production d'eau chaude sanitaire pour le Chandolin boutique hotel. 4000 clients séjournent à l'Hôtel Chandolin chaque année.

## Local de chauffage

2,5 x 9 m / 22,5 m<sup>2</sup>

Tous les composants du chauffage sont installés dans le local de chauffage.

## Silo à pellets

Les pellets sont stockés dans un réservoir en acier enterré. Il contient 13 tonnes de pellets. L'hôtel Chandolin en consomme env. 20 tonnes par an. Un puits situé à l'entrée de l'hôtel permet de souffler les pellets jusqu'au réservoir à l'aide de bouches d'insufflation.

## Transport du combustible

Depuis le conteneur enterré, les pellets sont aspirés jusqu'au réservoir journalier près de la chaudière.

