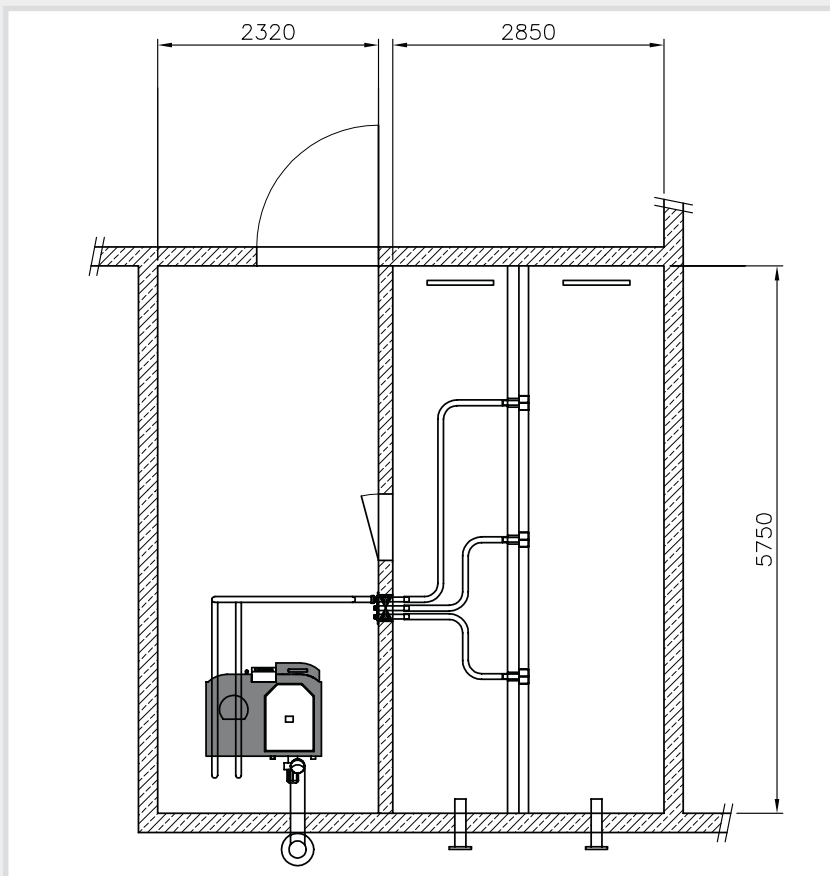


## Boucherie Giger, 6162 Entlebuch

Rénovation du chauffage



### Installation

Chaudière à pellets 35 kW Classic Lambda 35 Saugen

### Description

Chauffage du magasin, des appartements et production d'eau chaude sanitaire

### Local de chauffage

Local de chauffage existant 2,3 x 5,75 m / 13 m<sup>2</sup>

### Local de stockage

Local de stockage de 5,8 x 2,8 m avec plancher incliné

### Transport du combustible

Le local de stockage comprend une unité de commutation triple à 3 prises d'aspiration. Les pellets sont transportés par un tuyau d'aspiration jusqu'au réservoir journalier à côté de la chaudière. L'acheminement des pellets est assuré par une turbine d'aspiration.

