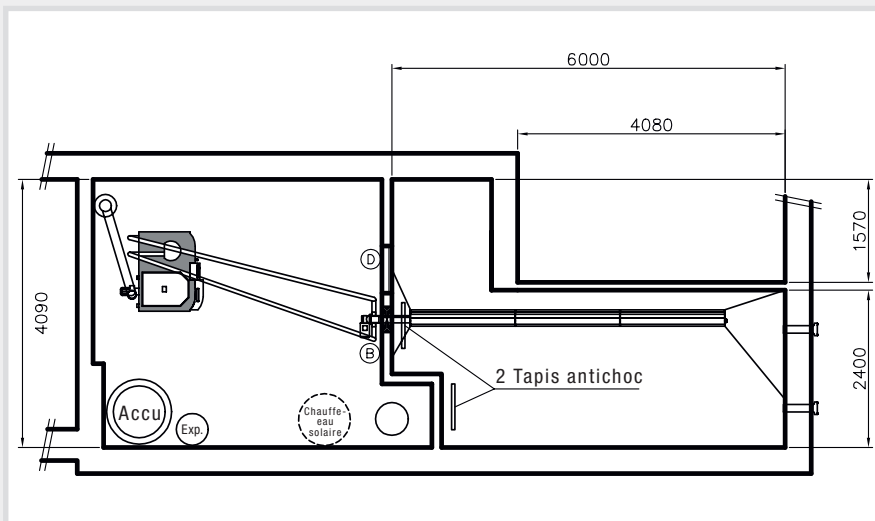


Temple réformé et maison du pasteur, 6280 Hochdorf

Rénovation du chauffage



Installation

Chaudière à pellets Classic 35 Saugen de 35 kW
1 accumulateur de chaleur de 1'000 litres
Panneaux solaires 10 m²

Description

Chauffage et production d'eau chaude sanitaire pour la maison du pasteur et le temple

Local de chauffage

Local de chauffage existant 5,0 x 4,0 m / 20 m²

Local de stockage

Local de stockage de 6,0 x 2,4 m en angle avec plancher incliné et vis de décharge hors du local

Transport du combustible

La vis de décharge convoie les pellets vers le tuyau d'aspiration en tête de vis. Ils sont ensuite transportés par conduites d'aspiration jusqu'au silo journalier, à côté de la chaudière. L'acheminement des pellets est assuré par une turbine d'aspiration.

