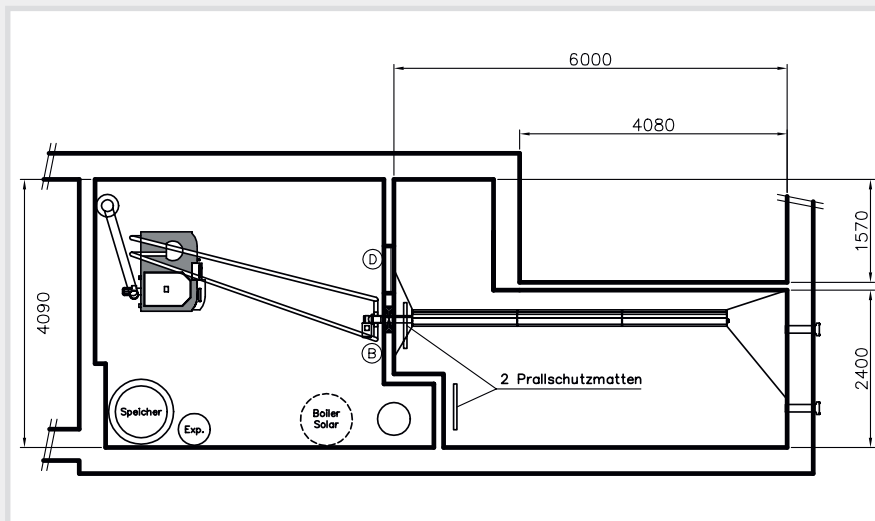


## Reformierte Kirche und Pfarrhaus, 6280 Hochdorf

Heizungssanierung



### Anlage

35 kW Pelletsheizung Classic 35 Saugen

1 Wärmespeicher 1'000 Liter

10 m<sup>2</sup> Solaranlage

### Beschreibung

Heizung und Warmwasseraufbereitung für Pfarrhaus und Kirche

### Heizraum

Heizraum bestehend 5.0 x 4.0 m / 20 m<sup>2</sup>

### Lagerraum

Lagerraum 6.0 x 2.4 m, verwinkelt  
mit Schrägboden und Raumaustragungsschnecke

### Brennstofftransport

Die Raumaustragungsschnecke befördern die Pellets zum Saugschlauch am Kopfstück der Schnecke. Von da werden die Pellets via Saugleitung zum Tagesbehälter am Heizkessel transportiert. Der Transport ist mittels einer Saugturbine.

