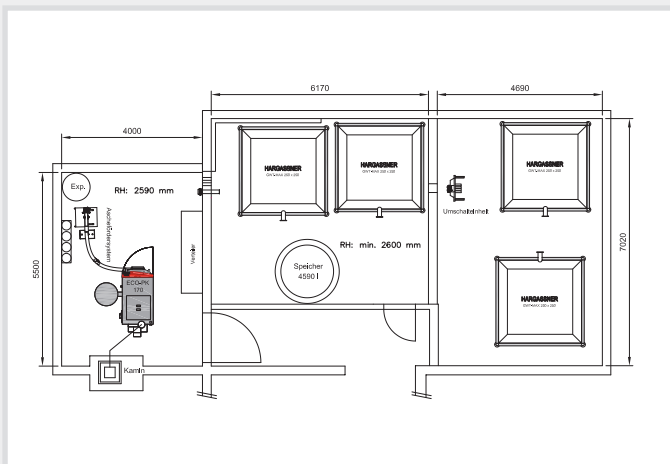


Reiheneinfamilienhäuser, 6006 Luzern

Heizungsanierung, Ölheizung durch Pelletheizung ersetzt



Anlage

170 kW Pelletheizung ECO-PK mit Feinstaubfilter
eCleaner und automatischer Ascheaustragung
Wärmespeicher 4590 Liter

Beschreibung

Heizung für 14 Reiheneinfamilienhäuser

Heizraum

4 x 5.5 m / 22 m²
Raumhöhe 2.6 m

Lagerraum

4 x Gewebetank MAX 250 x 250
Inhalt je 7.6 Tonnen / total 30 Tonnen
Die Gewebetanks werden gleichmässig über eine
automatische Umschalteinheit entleert.

Brennstofftransport

Die Pellets werden von den Gewebetanks zum
Tagesbehälter beim Heizkessel gesaugt.

