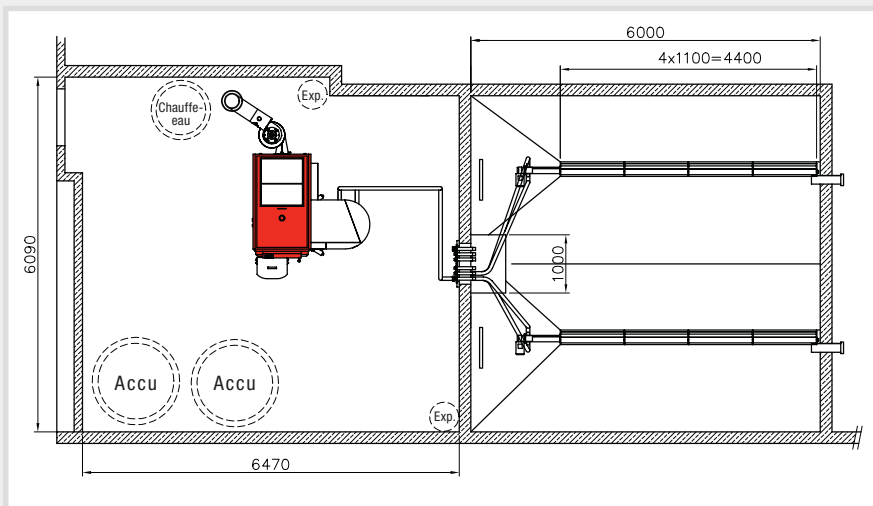


## Quartier Kellerhof, 6102 Malters



### Installation

Chaudière à pellets WHT 200 Saugen de 200 kW  
Accumulateur de chaleur 2 x 2'500 litres, total 5'000 litres

### Description

Chauffage et production d'eau chaude sanitaire pour 6 immeubles totalisant 42 appartements

### Local de chauffage

Le chauffage est situé à côté du garage souterrain. Local de chauffage 6,4 x 6 m / 38 m<sup>2</sup>

### Local de stockage

Local de stockage de 6 x 6 m divisé en deux compartiments, équipé d'un sol incliné et de vis de décharge.

### Transport du combustible

Deux vis de décharge convoient les pellets vers le tuyau d'aspiration en tête de vis. Ils sont ensuite transportés par une conduite d'aspiration jusqu'au silo journalier installé à côté de la chaudière. Le transport est assuré par une turbine d'aspiration. À partir du silo journalier, les pellets sont transportés à l'aide d'un sas rotatif dans la vis de décharge puis déversés dans la chambre de combustion.

### Particularité

Le chauffage est doté d'un module SMS.

