

Centrale de chauffe, 3303 Zuzwil



Installation

2 chaudières à pellets ECO-PK, 2 x 110 kW,
une troisième chaudière est prévue
1 accumulateur de chaleur de 6'500 l

Description

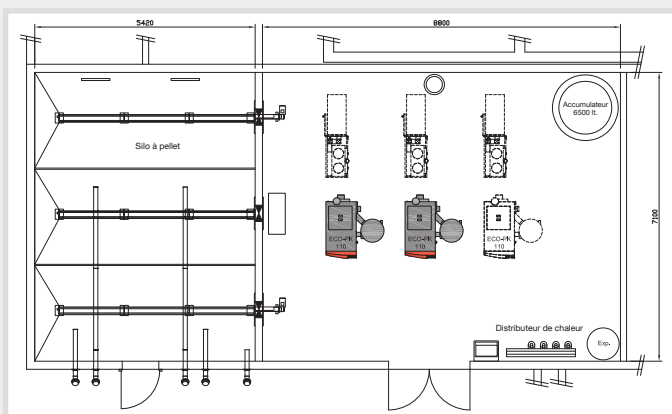
Chauffage et production d'eau chaude pour
22 propriétés, d'autres sont en cours de planification

Local de chauffage

La centrale de chauffe a été construite en annexe
d'un bâtiment existant. 8,8 x 7,1 m / 62 m²
L'espace nécessaire à une chaudière supplémentaire
et à des filtres à particules est déjà prévu.

Local de stockage / Transport du combustible

5,4 m x 7,1 m / Un espace pour environ 180 m³ ou
120 tonnes de pellets



Particularité

La centrale de chauffe de Zuzwil a démarré
avec deux chaudières et va continuer à
grandir jusqu'à l'installation et la mise en
service de la troisième chaudière.