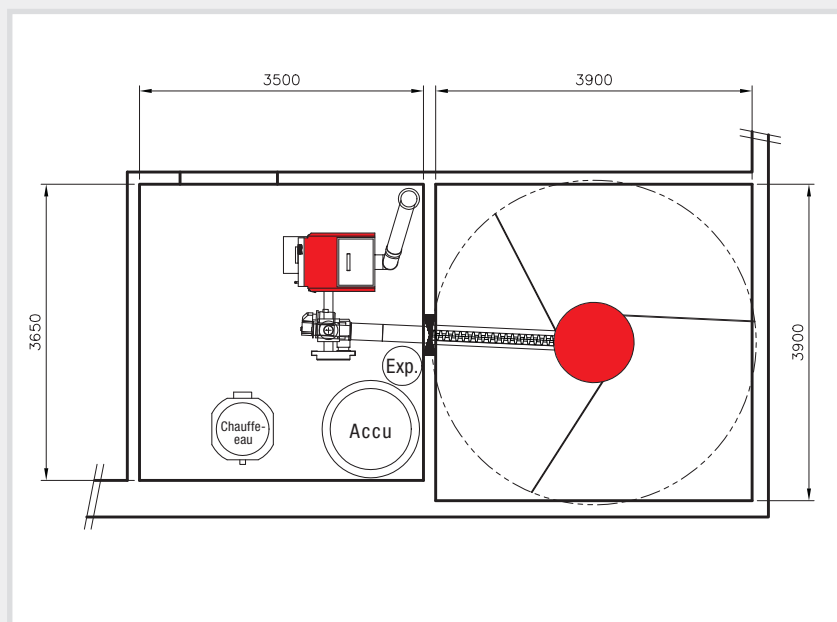


Ferme, 1041 Poliez-le-Grand



Installation

Chaudière à bois déchiqueté WTH 55 de 55 kW
Accumulateur de chaleur 1'500 litres

Description

Chauffage et production d'eau chaude sanitaire pour la ferme

Local de chauffage

Local de chauffage de 3,6 x 3,5 m / 12,6 m²

Local de stockage

Local de stockage de 3,9 x 3,9 m

Transport du combustible

Le système de décharge à ressort (4 m de diamètre) convoie les plaquettes jusqu'à la vis de décharge (3,2 m), qui les achemine vers la chaudière.

