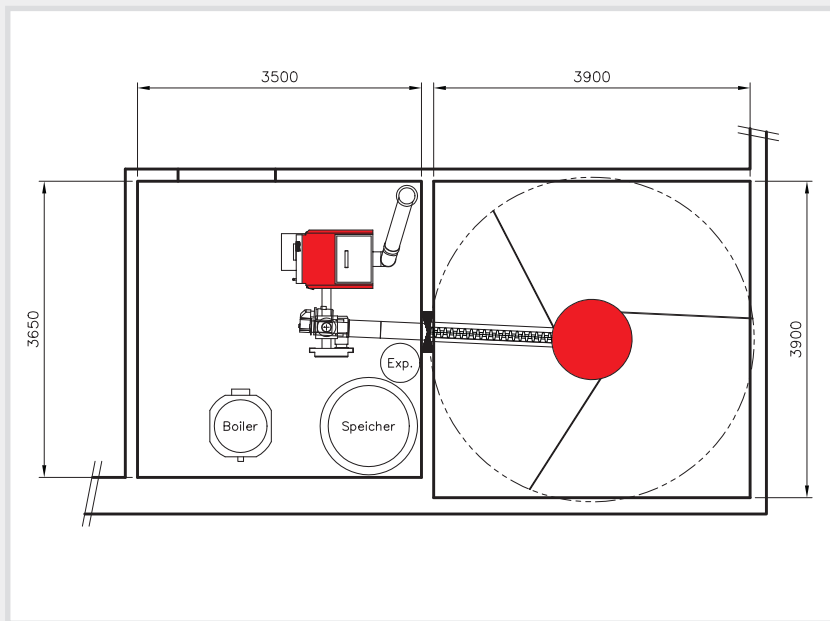


## Bauernhaus, 1041 Poliez-le-Grand



### Anlage

55 kW Schnitzelheizung WTH 55  
Wärmespeicher 1500 Liter

### Beschreibung

Heizung und Warmwasseraufbereitung für das Bauernhaus

### Heizraum

Heizraum 3.6 x 3.5 m / 12.6 m<sup>2</sup>

### Lagerraum

Lagerraum 3.9 x 3.9 m

### Brennstofftransport

Federkernaustragung (4 m Durchmesser) fördert die Schnitzel zur Austragungsschnecke. Austragungsschnecke (3.2 m) bringt die Schnitzel zum Heizkessel.

