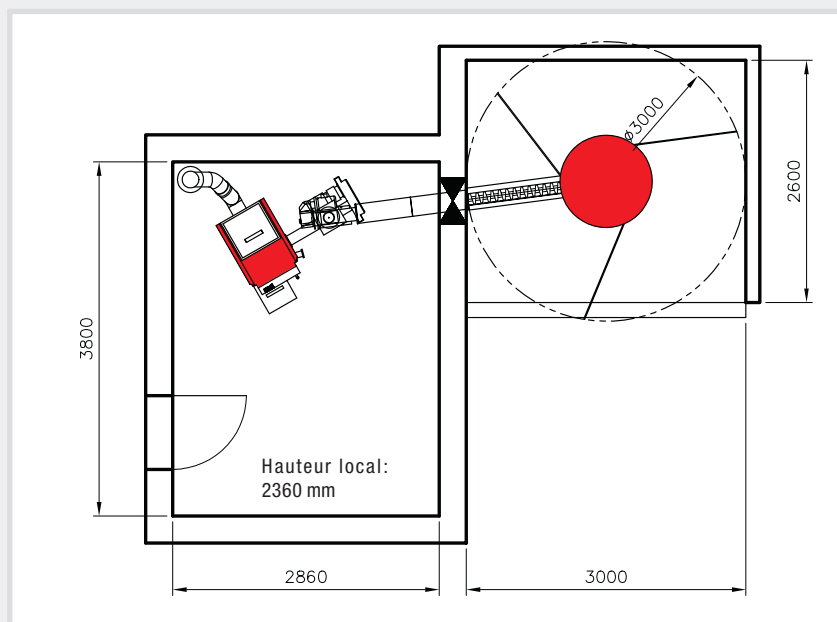


## Ferme d'exploitation agricole, 9542 Münchwilen

Passage d'un chauffage aux bûches à un chauffage au bois déchiqueté



### Installation

Chaudière à bois déchiqueté WTH 35 de 35 kW

### Description

Chauffage de deux fermes et production d'eau chaude sanitaire

### Local de chauffage

Local de chauffage de 2,8 x 3,8 m / 10,6 m<sup>2</sup>

La laiterie a été transformée en local de chauffage.

### Local de stockage

Local de stockage de 2,6 x 3,0 m, ouvert sur un côté

### Transport du combustible

Le bois déchiqueté est stocké dans un entrepôt intermédiaire externe. Le système de décharge à ressort (3,0 m de diamètre) convoie les plaquettes jusqu'à la vis de décharge (3,0 m), qui achemine les plaquettes vers la chaudière.

