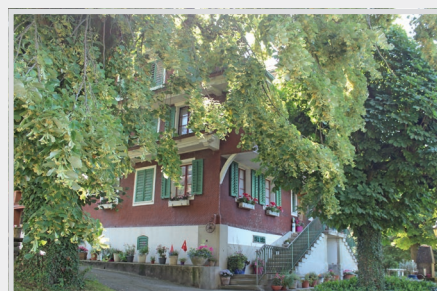
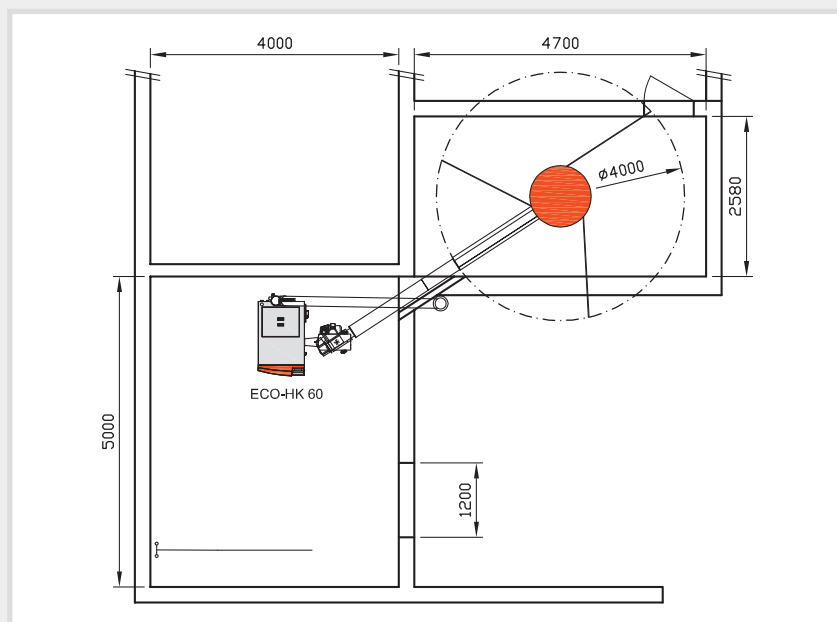


## Ferme, 6276 Hohenrain

Rénovation du chauffage



### Installation

Chaudière à bois déchiqueté ECO-HK 60 de 60 kW  
Accumulateur de chaleur existant

### Description

Chauffage pour une grande ferme et un petit bâtiment annexe

### Local de chauffage

La chaufferie (4 x 5 m) se trouve dans l'étable. La chaleur est transportée vers les maisons par un long tuyau de distribution. L'accumulateur de chaleur et le chauffe-eau se trouvent dans la cave de la maison.

### Local de stockage

Silo à fourrage inutilisé et installé dans l'étable

### Transport du combustible

Le bois déchiqueté est versé dans le silo par le haut. Le système de décharge à ressort (4 m de diamètre) convoie le bois déchiqueté jusqu'à la vis de remplissage. La vis achemine les plaquettes vers la chaudière.

