

Gemeindehaus und Restaurant, 1873 Val-d'Illiez

Heizungsanierung



Anlage

120 kW Schnitzelheizung ECO-HK
1 Feinstaubfilter
Wärmespeicher 2'000 Liter

Beschreibung

Heizung für das Gemeindehaus, 2 Chalets und ein Restaurant

Heizraum

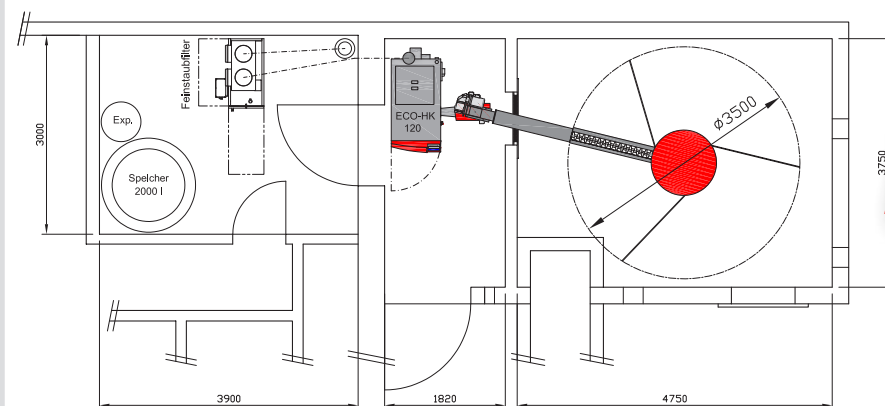
Der Heizkessel steht in einem Raum von 1.8 x 3.7 m
In einem Nebenraum stehen der Feinstaubfilter, der Wärmespeicher und das Expansionsgefäß

Lagerraum

4.7 x 3.7 / 17.4 m²
Platz für 50 m³ Schnitzel

Brennstofftransport

Federkernaustragung (3.5 m Durchmesser) fördert die Schnitzel zur Austragungsschnecke.
Die Austragungsschnecke (3 m) bringt die Schnitzel zum Heizkessel.



Besonderes:
Die Heizung steht im Gemeindehaus.
Die Chalets und das Restaurant
werden via Fernleitung mit Wärme
versorgt. In diesen Gebäuden steht je
eine Übergabestation von Hargassner.