

Chauffage à distance du couvent d'Einsiedeln, 8840 Einsiedeln

Chaudière industrielle Magno VR 450



L'abbaye territoriale d'Einsiedeln est un monastère bénédictin situé sur la commune d'Einsiedeln dans le canton de Schwyz. Station importante sur le chemin de Saint-Jacques-de-Compostelle, c'est aussi le lieu de pèlerinage marial le plus important de Suisse.

Installation

- › Chaudière industrielle à bois déchiqueté Magno VR 450, puissance 450 kW pour un fonctionnement en été.
- › Foyer à grilles étagées avec évacuation des cendres sous les grilles
- › Recirculation des fumées
- › Nettoyage pneumatique de l'échangeur de chaleur
- › Gestion de l'accumulateur
- › Système automatique de transport des cendres
- › Filtre à particules fines Meister



Description

La **chaudière principale est une chaudière à bois usagé** située à environ un kilomètre de la petite chaufferie. L'accumulateur de chaleur est également intégré à la chaudière principale.

La chaudière industrielle Hargassner fournit au couvent d'Einsiedeln la chaleur nécessaire à la production d'eau chaude en été. Elle alimente également trois écoles et d'autres constructions plus ou moins grandes.



Conçue pour un fonctionnement estival, la chaudière industrielle Hargassner se trouve dans la chaufferie d'origine.

Combustible

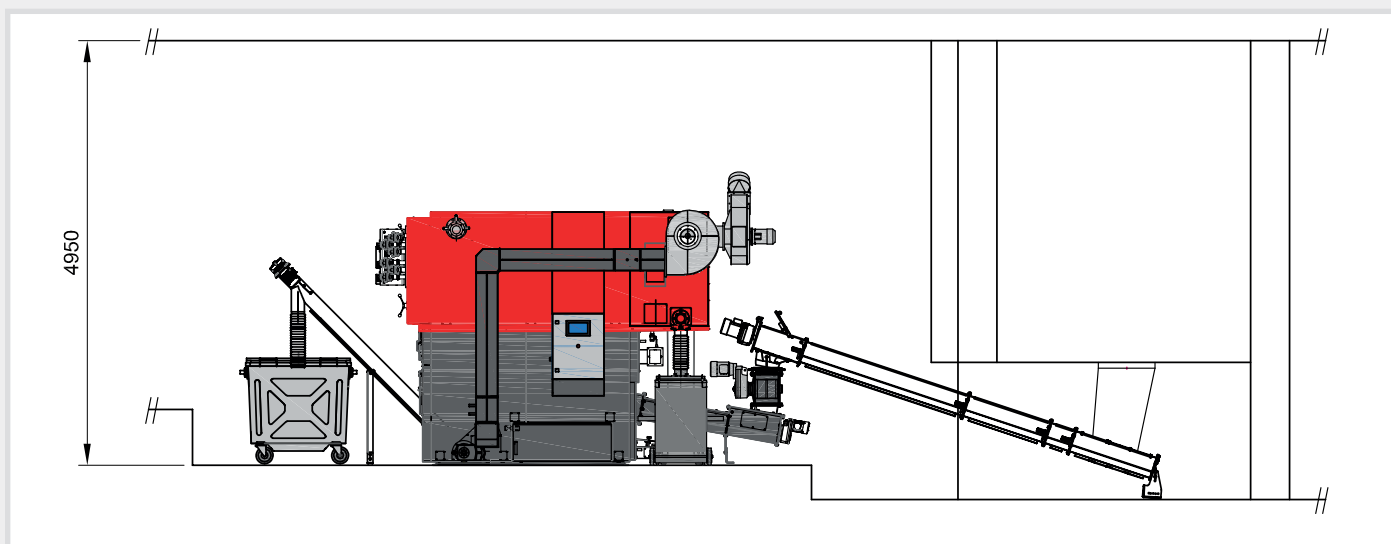
Résidus de bois de la scierie du couvent M 55

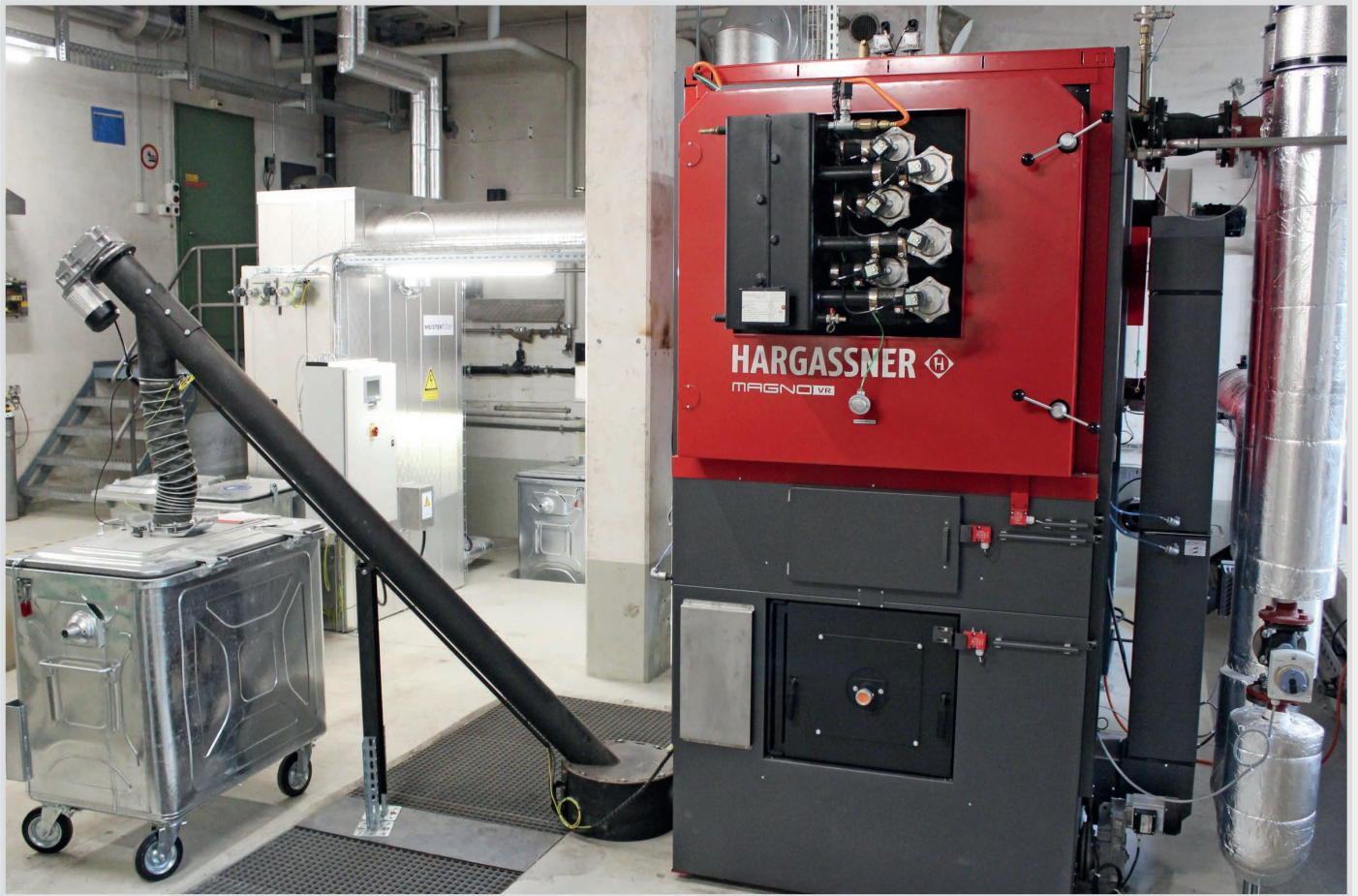
Stockage du bois / transport du bois déchiqueté

La pièce de stockage peut accueillir 3000 m³ de bois.

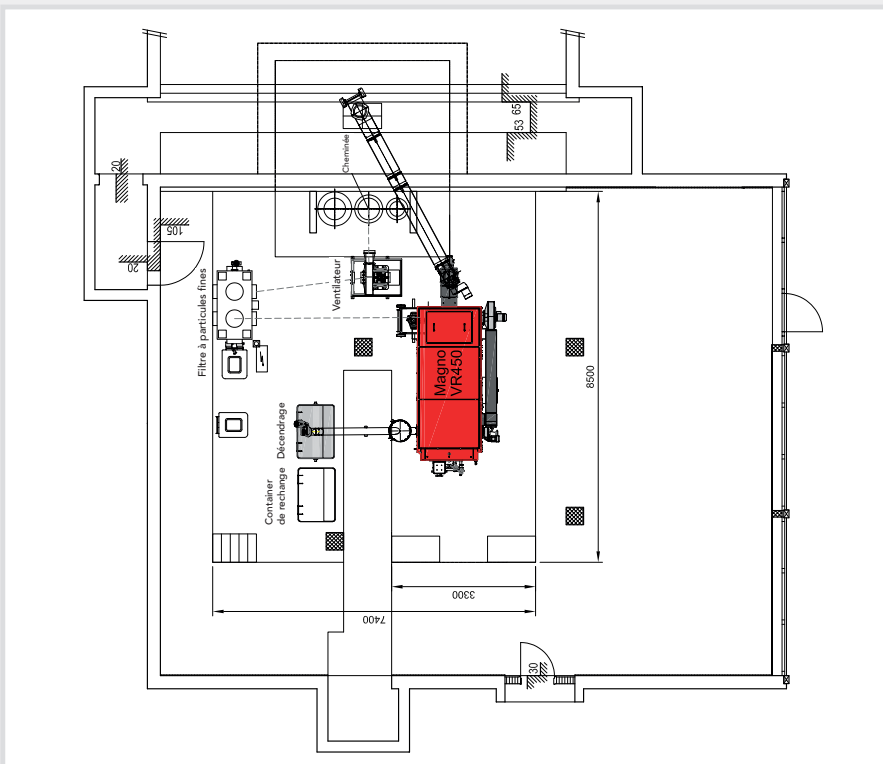
Divers

Le fond mouvant actuel est intégré au nouveau système de chauffage.



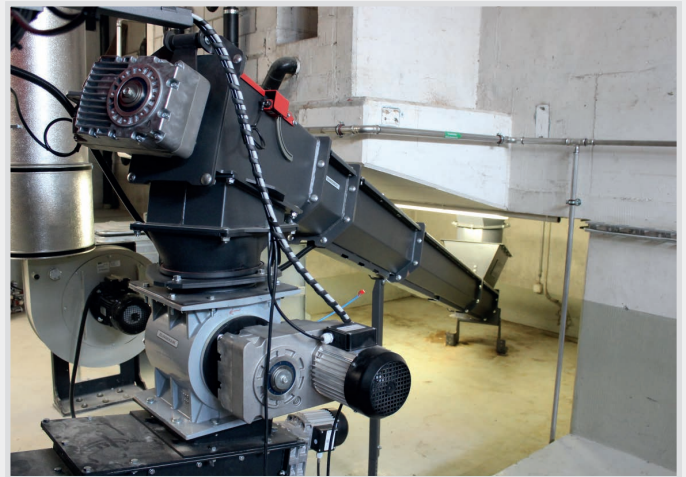


Grâce à l'évacuation automatique des cendres en bout de grille, les cendres sont acheminées directement dans une benne de 800 litres.





Une **pièce de transition construite et produite par Heitzmann** réunit les composants nouveaux et existants du chauffage.



Passage du lieu de stockage du bois déchiqueté vers la vis de liaison via l'écluse à roue cellulaire.



L'**écluse à roue cellulaire** assure une **protection intégrale contre le retour de flamme**. Les vis d'alimentation situées après l'écluse à roue cellulaire assurent un acheminement continu du bois déchiqueté vers la chaudière.

La **chambre hydraulique** – élément clef de l'extracteur par sol incliné – avec groupe hydraulique, cylindre hydraulique et vis transversale.



Le **filtre à particules fines Meister** avec évacuation automatique des cendres amène directement les cendres dans une benne de 240 litres.

