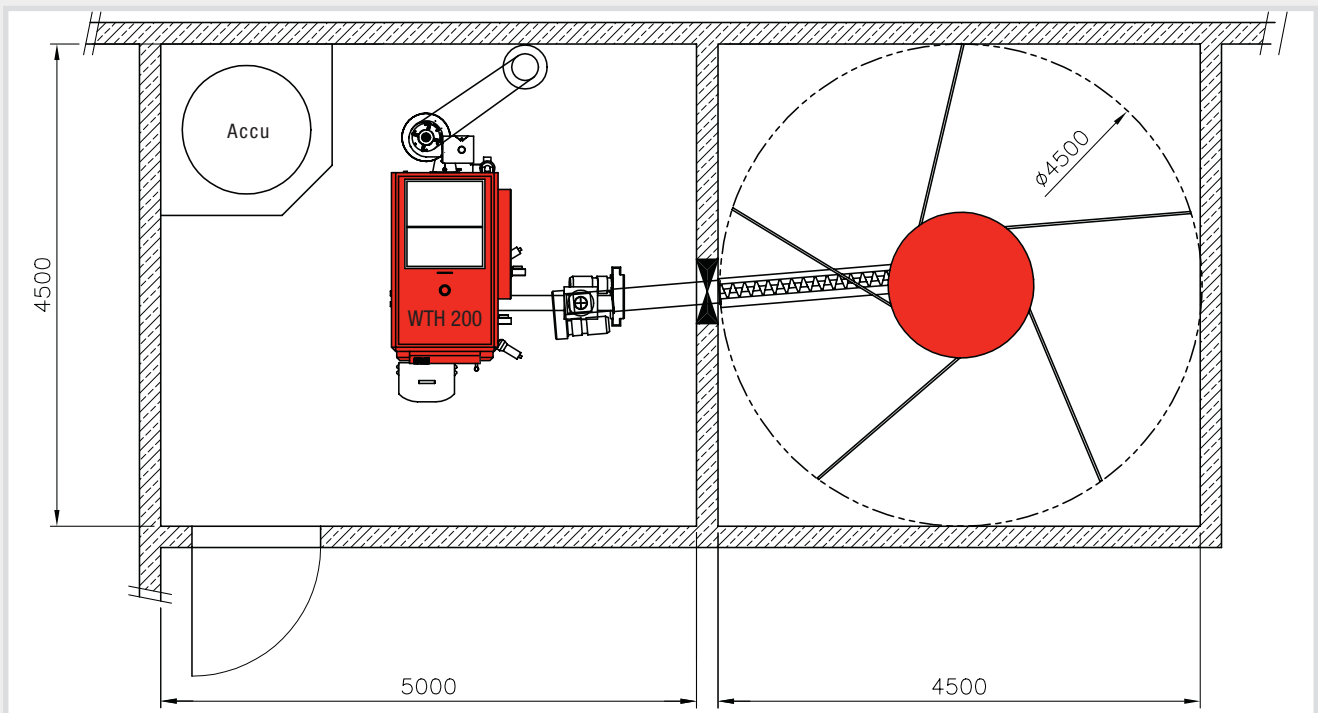


Quartier Farnsburg, 4466 Ormalingen



Installation

Chaudière à bois déchiqueté WTH 200 de 200 kW avec accumulateur de chaleur de 3'200 litres et aspirateur cyclonique de gaz de combustion, dispositif d'évacuation automatique de la cendre

Description

Chauffage pour la totalité de la résidence Farnsburg, maison, boutique, restaurant et bâtiment administratif, raccordés par un réseau de transport



Local de chauffage

Local de chauffage spacieux de 5 x 4,5 m

Local de stockage

Local ouvert de 4,5 x 4,5 m / 20,25 m², remplissage par tracteur avec chargeur frontal



Transport du combustible

Le bois déchiqueté est stocké dans un entrepôt intermédiaire externe. Le système de décharge à ressort (4,5 m de diamètre) convoie les plaquettes jusqu'à la vis de décharge (3,5 m), qui les achemine vers la chaudière.

Particularité

L'installation est dotée d'un module SMS

