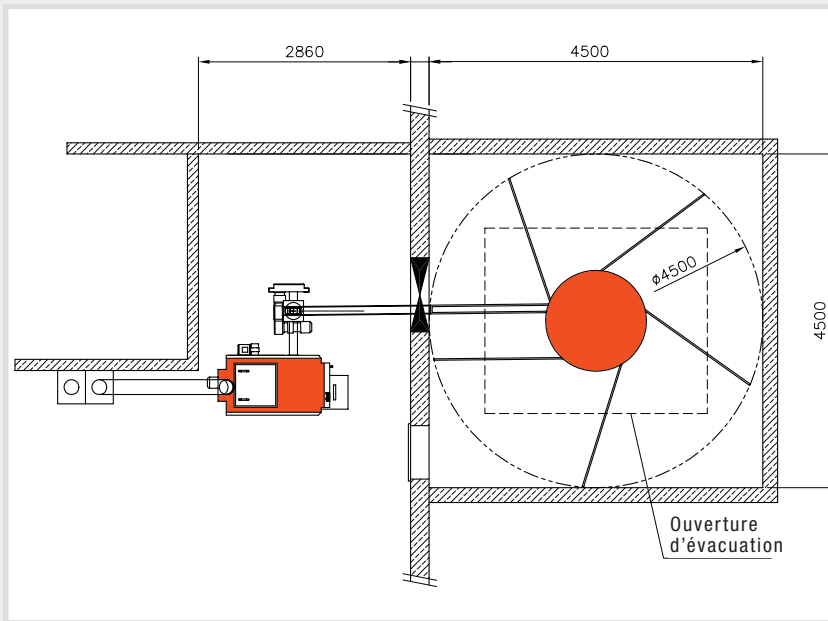


## Petite centrale de chauffe, 6010 Kriens

Milieu agricole



### Installation

Chaudière à bois déchiqueté WTH 70 de 62 kW

Panneaux solaires

Accumulateur de chaleur 3 x 1'000 litres

### Description

Chauffage pour trois maisons avec production d'eau chaude sanitaire, assisté d'une installation solaire



### Local de chauffage

Local de chauffage existant dans la maison principale, env. 40 m<sup>2</sup>

### Local de stockage

Le local de stockage a été adapté en fonction de la situation sur place, 4,5 x 4,5 m avec une ouverture de déversement



### Transport du combustible

Le bois déchiqueté est stocké dans un entrepôt intermédiaire externe. Le système de décharge à ressort (4,5 m de diamètre) convoie les plaquettes jusqu'à la vis de décharge (4,1 m), qui les achemine vers la chaudière.

