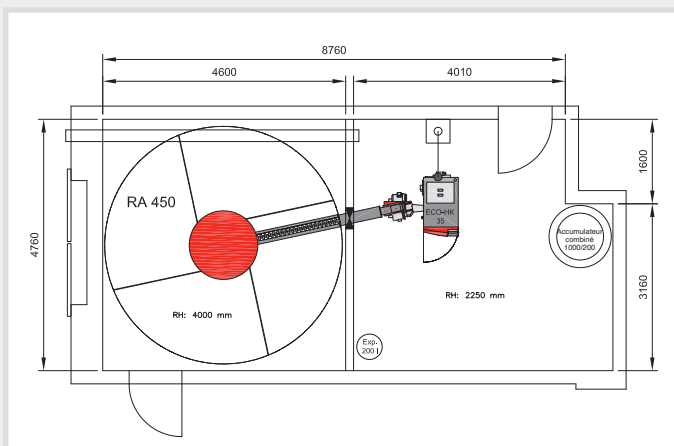


Bâtiment agricole, 2935 Beurnevésin

Rénovation du chauffage, remplacement d'une chaudière à bûches par une chaudière à bois déchiqueté



Installation

Chaudière à bois déchiqueté ECO-HK 35 kW
Accumulateur combiné: 679 l d'eau de chauffage,
204 l d'eau de consommation

Description

Chauffage de la ferme

Local de stockage

4,6 x 4,8 x 4 / 88 m³

Capacité: env. 80 m³ de bois déchiqueté

Le combustible est versé dans le local de stockage à l'aide d'un chargeur télescopique.

Local de chauffage

Local de taille généreuse, tous les composants du chauffage y sont installés.

Transport du combustible

Un système d'extraction à ressort (4,5 m de diamètre) transporte le bois déchiqueté jusqu'à la vis de remplissage près de la chaudière.

