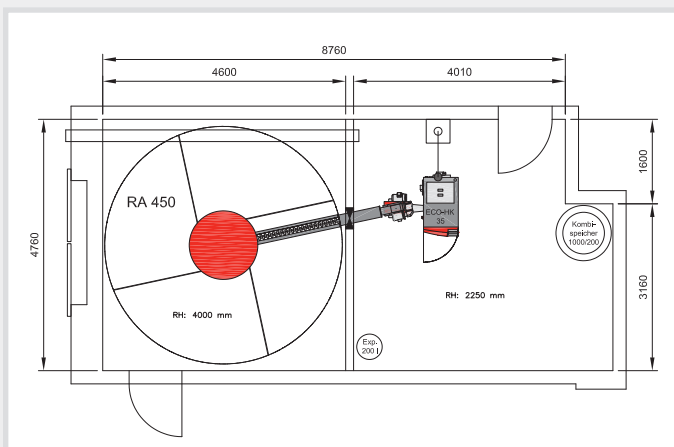


Bauernhaus, 2935 Beurnevésin

Heizungssanierung, Stückholzheizung durch Schnitzelheizung ersetzt



Anlage

35 kW Schnitzelheizung ECO-HK
Kombispeicher: 679 Liter Heizwasser,
204 Liter Brauchwasser

Beschreibung

Heizung für Bauernhaus

Lagerraum

4.6 x 4.8 x 4 / 88 m³

Platz für ca. 80 m³ Schnitzel

Das Brennmaterial wird mit dem Teleskoplader in den Lagerraum gekippt.

Heizraum

Grosszügiger Heizraum, alle Heizungskomponenten finden darin Platz.

Brennstofftransport

Federkernaustragung (4.5 m Durchmesser) fördert die Schnitzel zur Einschubschnecke beim Heizkessel.

