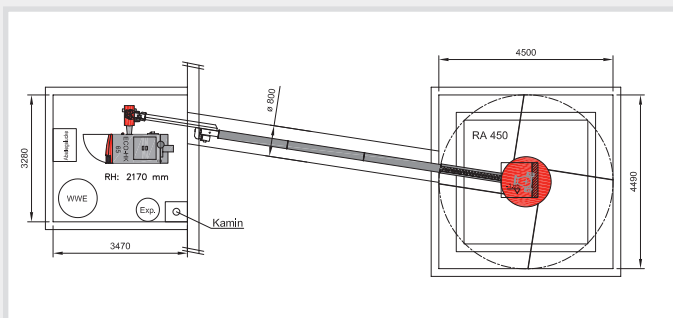


Restaurant, 8462 Rheinau

Heizungssanierung, Schnitzelheizung durch Schnitzelheizung ersetzt



Anlage

65 kW Schnitzelheizung ECO-HK mit integriertem Feinstaubfilter eCleaner
2 Wärmespeicher à 1240 Liter
1 Wassererwärmer

Beschreibung

Restaurant mit zwei Wohnungen

Heizraum

Kleiner kompakt eingerichteter Heizraum
3.5 x 3.3 m
Die Wärmespeicher sind in der Garage platziert.

Lagerraum

4.5 x 4.5 x 3.8 m
Platz für 77 m³ Schnitzel

Brennstofftransport

Federkernaustragung (4.5 m Durchmesser) fördert die Schnitzel zur Einschubschnecke beim Heizkessel. Die gesamte Schneckenlänge vom Schnitzzellager bis zum Heizkessel ist über 8 Meter lang. Die Schnecke wurde geteilt und ein zusätzlicher Motor eingebaut.

