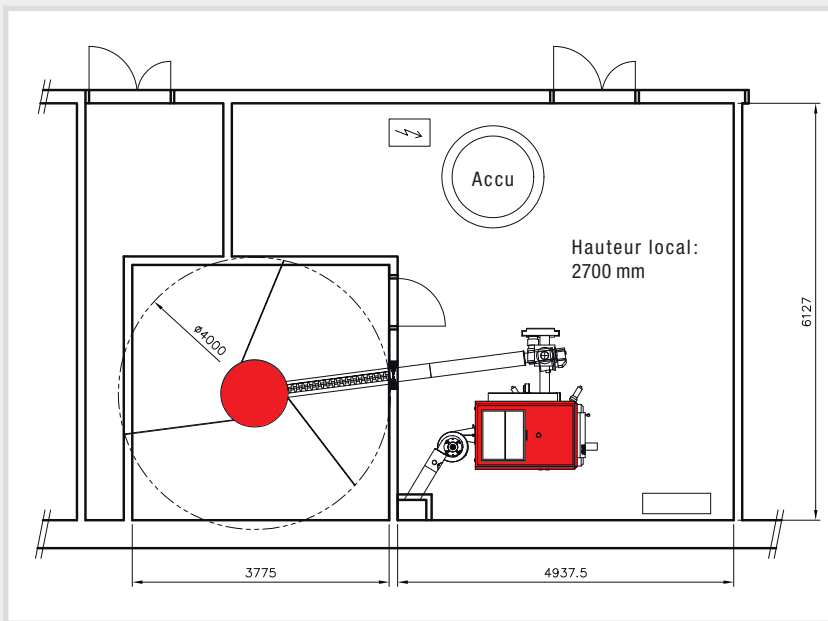


Service de circulation routière et de la navigation (SCN), 1890 St-Maurice



Installation

Chaudière à bois déchiqueté WTH150 de 150 kW
Accumulateur de chaleur 2'500 litres

Description

Chauffage et production d'eau chaude sanitaire pour le bâtiment cantonal

Local de chauffage

Local de chauffage de 6,1 x 4,9 m / 29,9 m²
Hauteur de la pièce 2,7 m

Local de stockage

Local de stockage de 3,7 x 3,7 m adapté au système de transport

Transport du combustible

Le système de décharge à ressort (4 m de diamètre) convoie les plaquettes jusqu'à la vis de décharge (4 m), qui les achemine vers la chaudière.

