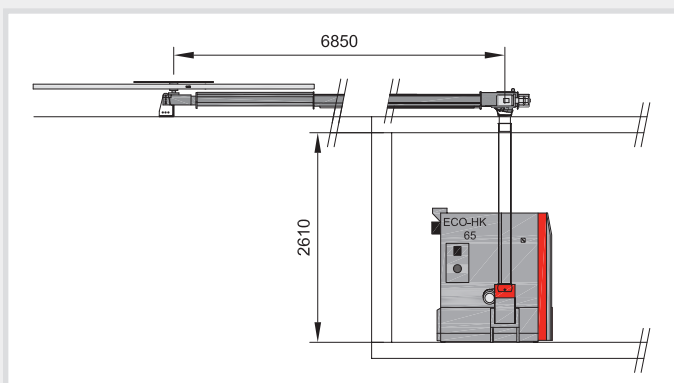


Menuiserie, 2942 Alle

Rénovation du chauffage, remplacement d'une chaudière à bois déchiqueté par un nouveau modèle



Installation

Chaudière à bois déchiqueté ECO-HK 65 kW avec filtre à particules fines eCleaner intégré
2 accumulateurs de chaleur de 1500 l chacun

Description

Chauffage pour l'ensemble de la menuiserie, la salle d'exposition et les bureaux, 1230 m² au total

Local de stockage

3,5 x 3,5 x 4,0 / 49 m³

Capacité: env. 40 m³ de bois déchiqueté

Le local de stockage se trouve à l'étage au-dessus.

Le combustible est directement soufflé des machines de menuiserie au local de stockage.

Local de chauffage

6,9 x 2,9 m / 20 m²

Le local de chauffage ne contient que la chaudière.

Les accumulateurs se trouvent également un étage au-dessus.

Transport du combustible

Un système d'extraction à ressort (3,5 m de diamètre) transporte le bois déchiqueté jusqu'au tuyau de chute, puis à la vis de transport près de la chaudière.

