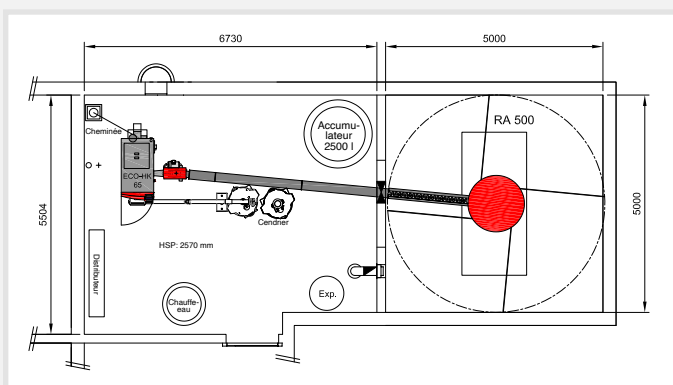


École, 9613 Mühlrütli

Rénovation du chauffage, remplacement d'une chaudière au mazout par une chaudière à bois déchiqueté



Installation

Chaudière à bois déchiqueté ECO-HK 65 kW
1 accumulateur de chaleur de 2500 litres
1 chauffe-eau de 800 litres
Système automatique de transport des cendres
avec deux cendriers de 300 litres chacun

Description

Chauffage et production d'eau chaude sanitaire
pour l'école primaire

Local de chauffage

Vaste local de chauffage de 6,7 x 5,5 m
Tous les composants du chauffage y trouvent leur place.

Local de stockage

5,0 x 5,0 x 2,6 m
Capacité: 65 m³ de bois déchiqueté

Transport du combustible

Un système d'extraction à ressort (5 m de diamètre)
transporte le bois déchiqueté jusqu'à une vis sans fin
de 4,6 m, qui amène à son tour le bois déchiqueté
jusqu'à la chaudière.

