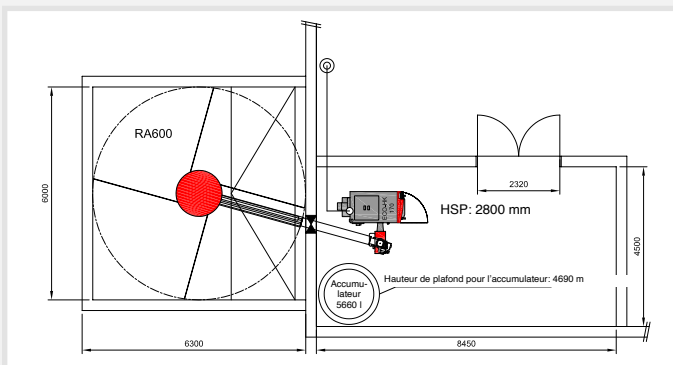


Réseau de chauffage à distance, 8524 Uesslingen

Nouvelle centrale de chauffe installée dans une remise



Installation

Chaudière à bois déchiqueté ECO-HK 170 kW avec filtre à particules fines intégré eCleaner
Accumulateur de chaleur de 6120 litres

Description

Chauffage et production d'eau chaude sanitaire pour des maisons de plusieurs familles, des maisons individuelles et une ferme, soit 25 logements au total.

Local de chauffage

Vaste local de chauffage de 8,5 x 4,5 m
La chaudière, l'accumulateur et le vase d'expansion se trouvent dans le local de chauffage.

Local de stockage

6,3 x 6,0 x 3,8 m
Capacité: 143 m³ de bois déchiqueté

Transport du combustible

Un système d'extraction à ressort (6 m de diamètre) transporte le bois déchiqueté jusqu'à la vis sans fin de 2 m, qui amène à son tour le bois déchiqueté jusqu'à la chaudière.

