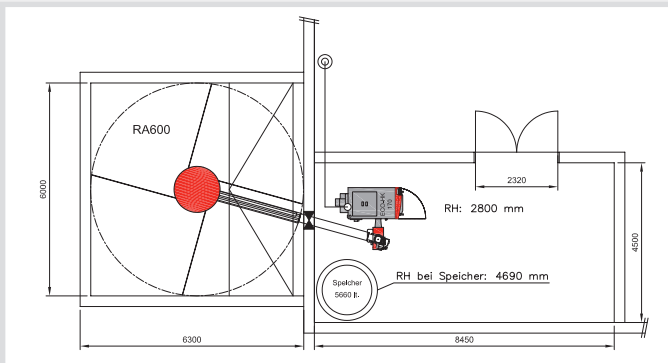


Wärmeverbund, 8524 Uesslingen

Neu gebauter Wärmeverbund in einer Remise



Anlage

170 kW Schnitzelheizung ECO-HK mit integriertem Feinstaubfilter eCleaner Wärmespeicher 6120 Liter

Beschreibung

Heizung und Warmwasseraufbereitung für Mehrfamilienhäuser, Einfamilienhäuser und Bauernhäuser, insgesamt 25 Wohneinheiten

Heizraum

Grosszügiger Heizraum 8.5 x 4.5 m Heizkessel, Speicher und Expansion im Heizraum

Lagerraum

6.3 x 6.0 x 3.8 m Platz für 143 m³ Schnitzel

Brennstofftransport

Federkernaustragung (6 m Durchmesser) fördert die Schnitzel zur Austragungsschnecke. Die Austragungsschnecke (2 m) bringt die Schnitzel zum Heizkessel.

