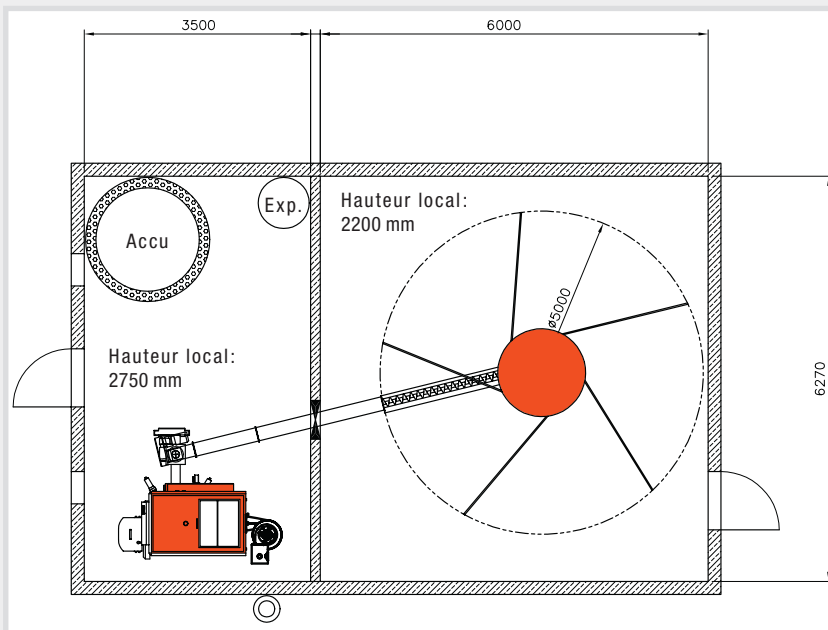


Domaine d'exploitation agricole familiale Sigrist, 3625 Heiligenschwendi

Centrale de chauffe, exploitation agricole



Installation

Chaudière à bois déchiqueté WHT 150 de 150 kW
Accumulateur de chaleur 4'010 litres

Description

Chauffage pour 6 maisons avec un total de 430 m de tuyauterie

Local de chauffage

Local de chauffage 6,3 x 3,5 m / 22 m²
Espace réservé pour une deuxième chaudière de 150 kW

Local de stockage

Local de stockage de 6,0 x 6,25 m accessible par la porte du local de stockage et la trappe de chargement du bois déchiqueté

Transport du combustible

Le bois déchiqueté est stocké dans un entrepôt intermédiaire. Le système de décharge à ressort (5 m de diamètre) convoie les plaquettes jusqu'à la vis de décharge (5,8 m), qui les achemine vers la chaudière.

Particularité

L'installation est dotée d'un module SMS.

