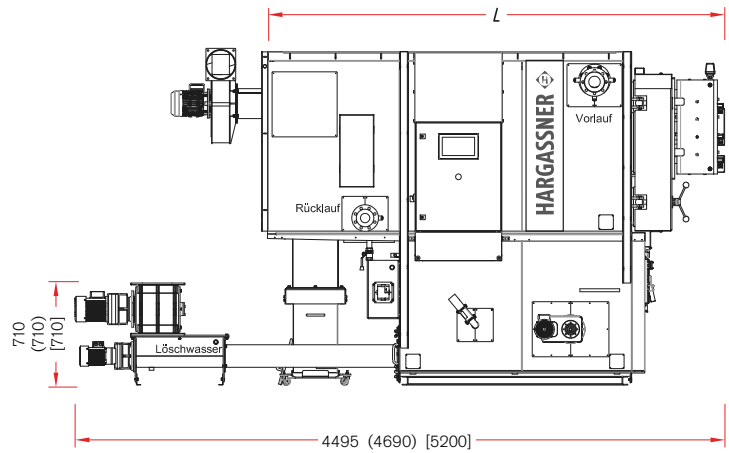
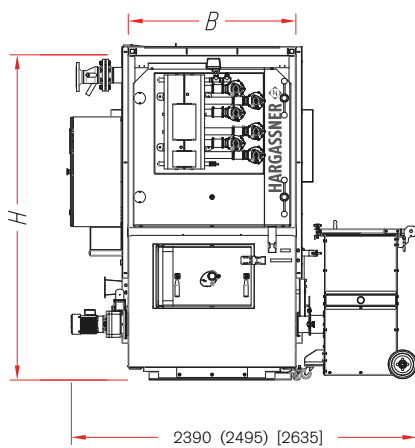


TECHNISCHE DATEN

UF

Maßangaben in mm für Magno-UF 200 - 250
 (Maßangaben in mm für Magno-UF 300 - 350)
 [Maßangaben in mm für Magno-UF 500 - 600]

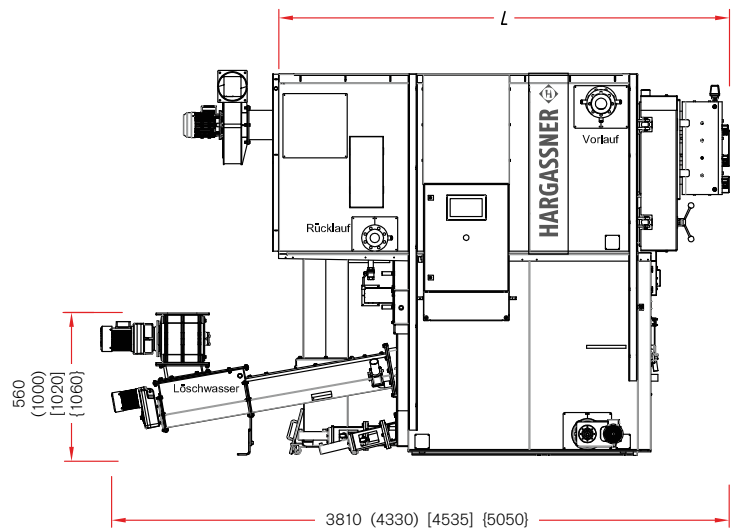
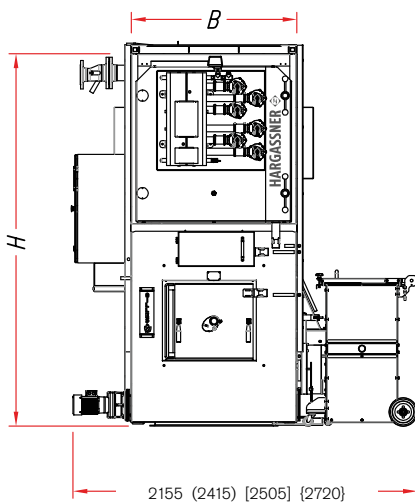
MAGNO-UF
 200 - 600 kW



VR

Maßangaben in mm für Magno-VR 200
 (Maßangaben in mm für Magno-VR 250 - 300)
 [Maßangaben in mm für Magno-VR 350 - 400]
 {Maßangaben in mm für Magno-VR 450 - 600}

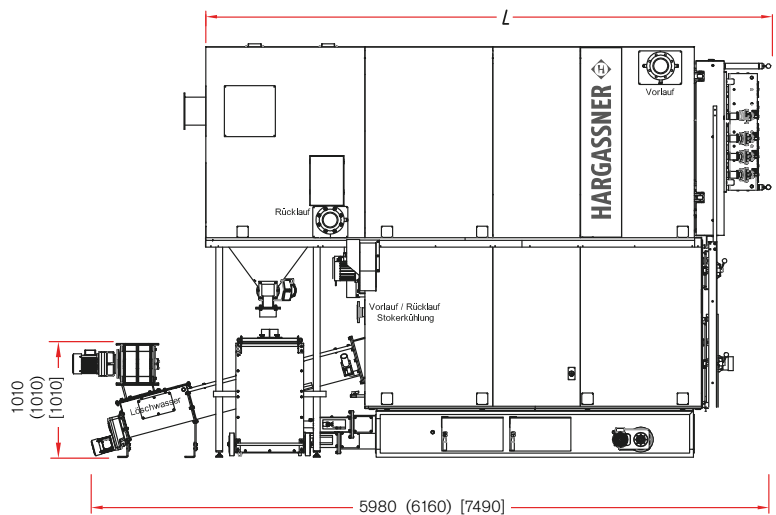
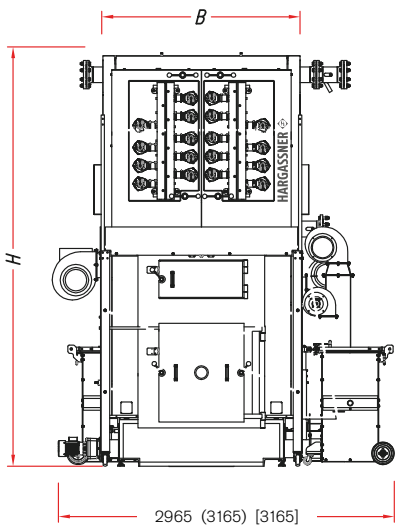
MAGNO-VR
 200 - 600 kW



SR

Maßangaben in mm für Magno-SR 800 - 995
 (Maßangaben in mm für Magno-SR 999 - 1400)
 [Maßangaben in mm für Magno-SR 2000 - 2500]

MAGNO-SR
 800 - 2500 kW



Technische Daten		Magno-UF 200 - 600 kW						
Allgemeines	Einheit	UF 200	UF 250	UF 300	UF 350	UF 500	UF 550	UF 600
Nennleistung	kW	200	250	280	300	501	550	600
Länge L ohne Anbauteile	mm	3.160	3.160	3.160	3.350	3.875	3.875	3.875
Breite B ohne Anbauteile	mm	1.160	1.160	1.160	1.260	1.460	1.460	1.460
Höhe H	mm	2.250	2.250	2.250	2.300	2.510	2.510	2.510
Trockengewicht Anbauteile/Verkleidung	kg	4.250	4.250	4.250	5.200	6.830	6.830	6.830
Wasserinhalt	l	830	830	830	1.100	1.550	1.550	1.550
Kesseldetails								
Gewicht Feuerbox exkl. Gewölbesteine*	kg	1.590	1.590	1.590	1.980	2.670	2.670	2.670
Gewicht Wärmetauscher inkl. Zyklon*	kg	1.925	1.925	1.925	2.320	3.065	3.065	3.065
Brennkammervolumen	m³	0,283	0,283	0,283	0,389	0,780	0,780	0,780
Heizfläche	m²	13,42	13,42	13,42	18,54	28,42	28,42	28,42
Rauchrohranschluss	mm	Ø 200	Ø 200	Ø 200	Ø 250	Ø 250	Ø 250	Ø 250
Verbrennung								
Wärmeleistung Vollast / Teillast	kW	200/60	250/75	280/90	300/105	501/150	550/165	600/180
Feuerraumbelastung	kW/m³	707	883	1060	900	417	458	500
Heizflächenbelastung	kW/m²	15	19	22	19	18	19	21
Maximales Abgasvolumen	m³/h	800	1000	1200	1600	2300	2475	2700
Hydraulik								
Vorlauf-/Rücklaufanschluss	DN	80/65 PN16	80/65 PN16	80/80 PN16	80/80 PN16	100 / 100 PN 16	100/100 PN16	100/100 PN16
Durchflusskoeffizient bei ΔT=10/20K	m³/h	85 / 73	110 / 90	130 / 106	166 / 113	272 / 155	271 / 169	300 / 184
Volumenstrom bei ΔT=10/20K	m³/h	17 / 9	22 / 11	26 / 13	30 / 15	43 / 22	47 / 24	52 / 26
Druckverlust bei ΔT=10/20K	kPa	4 / 1,5	4 / 1,5	4 / 1,5	3,25 / 1,75	2,5 / 2	3 / 2	3 / 2

Technische Daten		UF 200 - 600 kW	
Allgemeines	Einheit	für alle Kessel	
Wirkungsgrad	%	93	
Kesselklasse		5	
Brennmaterial Norm / Güte Hackgut		EN ISO 17225-4 / A1, A2, B1, B2	
Korngröße Hackgut		P16S - P31S	
Wassergehalt Hackgut	%	8 - 40	
Brennmaterial Norm / Güte Pellets		EN ISO 17225-2 / A1, DIN Plus	
Kesseldetails			
Anzahl Züge		3	
Anzahl Luftzonen primär / sekundär		1 / 1	
Druckabreinigungsventile	Stk.	6	
Entaschung Rost / Zyklon	l	240 / 40	
Abgastemperatur Teillast / Vollast	°C	75 - 150	
Elektrik			
Einspeisung		400 Vac / 50Hz, 3Ph+N+PE	
Max. Vorsicherung ***	A	25	
Hydraulik			
Zulässiger Betriebsdruck	bar	5	
Maximale Vorlauftemperatur	°C	95 (110**)	
Minimale Rücklauftemperatur	°C	60	

*ohne Anbauteile und Verkleidung; **Ausführung optional erhältlich; ***Bewertung exkl. Brennstoffzufuhr

Technische Daten		Magno-VR 200 - 600 kW								
Allgemeines	Einheit	VR 200	VR 250	VR 300	VR 350	VR 400	VR 450	VR 500	VR 550	VR 600
Nennleistung	kW	200	250	300	350	400	450	500	550	600
Länge L ohne Anbauteile	mm	3.007	3.160	3.160	3.350	3.350	3.875	3.875	3.875	3.875
Breite B ohne Anbauteile	mm	1.012	1.160	1.160	1.260	1.260	1.460	1.460	1.460	1.460
Höhe H	mm	2.013	2.610	2.610	2.650	2.650	2.950	2.950	2.950	2.950
Trockengewicht Anbauteile/Verkleidung	kg	3.350	5.100	5.100	6.025	6.025	8.540	8.540	8.540	8.540
Wasserinhalt	l	420	830	830	1.100	1.100	1.550	1.550	1.550	1.550
Kesseldetails										
Gewicht Feuerbox exkl. Gewölbesteine*	kg	1.150	2.120	2.120	2.540	2.540	3.950	3.950	3.950	3.950
Gewicht Wärmetauscher inkl. Zyklon*	kg	1.500	1.925	1.925	2.320	2.320	3.065	3.065	3.065	3.065
Brennkammervolumen	m³	0,225	0,410	0,410	0,660	0,660	1,200	1,200	1,200	1,200
Heizfläche	m²	14,20	13,42	13,42	18,54	18,54	28,42	28,42	28,42	28,42
Rauchrohranschluss	mm	Ø 200	Ø 200	Ø 200	Ø 250	Ø 250	Ø 250	Ø 250	Ø 250	Ø 250
Verbrennung										
Wärmeleistung Vollast / Teillast	kW	200/60	250/75	300/90	350/105	400/120	450/135	500/150	550/165	600/180
Feuerraumbelastung	kW/m³	888	610	732	530	606	375	417	458	500
Heizflächenbelastung	kW/m²	14	19	22	19	22	16	18	19	21
Maximales Abgasvolumen	m³/h	800	1.000	1.200	1.600	1.829	2.070	2.300	2.475	2.700
Hydraulik										
Vorlauf-/Rücklaufanschluss	DN	65/65 PN16	80/65 PN16	80/65 PN16	80/80 PN16	80/80 PN16	100/100 PN16	100/100 PN16	100/100 PN16	100/100 PN16
Durchflusskoeffizient bei ΔT=10/20K	m³/h	85/73	110/90	130/106	166/113	188/128	246/134	272/155	271/169	300/184
Volumenstrom bei ΔT=10/20K	m³/h	17/9	22/11	26/13	30/15	34/17	39/19	43/22	47/24	52/26
Druckverlust bei ΔT=10/20K	kPa	4/1,5	4/1,5	4/1,5	3,2/1,75	3,2/1,75	2,5/2	2,5/2	3/2	3/2

Technische Daten		VR 200 - 600 kW	
Allgemeines	Einheit	für alle Kessel	
Wirkungsgrad	%	93	
Kesselklasse		5	
Brennmaterial Norm / Güte Hackgut		EN ISO 17225-4 / A1, A2, B1, B2	
Korngröße Hackgut		P16S - P31S	
Wassergehalt Hackgut	%	8**** - 60	
Brennmaterial Norm / Güte Pellets		EN ISO 17225-2 / A1, DIN Plus	
Kesseldetails			
Anzahl Züge		3	
Anzahl Luftzonen primär / sekundär		2 / 2	
Druckabreinigungsventile	Stk.	6 (VR200 nur 4)	
Entaschung Rost / Zyklon	l	240 / 40	
Abgastemperatur Teillast / Vollast	°C	75 - 150	
Elektrik			
Einspeisung		400 Vac / 50Hz, 3Ph+N+PE	
Max. Vorsicherung ***	A	25	
Hydraulik			
Zulässiger Betriebsdruck	bar	5	
Maximale Vorlauftemperatur	°C	95 (110**)	
Minimale Rücklauftemperatur	°C	60	

*ohne Anbauteile und Verkleidung; **Ausführung optional erhältlich; ***Nur in Verbindung mit Abgasrezirkulation

Technische Daten		Magno-SR 800 - 2500 kW					
Allgemeines	Einheit	SR 800	SR 995	SR 999	SR 1400	SR 2000	SR 2500
Nennleistung	kW	800	995	999	1400	2.000	2500
Länge L ohne Anbauteile	mm	5.000	5.000	5.070	5.070	6.700	6.700
Breite B ohne Anbauteile	mm	1.750	1.750	1.950	1.950	1.950	1.950
Höhe H	mm	3.700	3.700	3.980	3.980	3.980	3.980
Trockengewicht Anbauteile/Verkleidung	kg	18.000	18.000	21.400	21.400	28.500	28.500
Wasserinhalt	l	2.800	2.800	3.500	3.500	5.100	5.100
Kesseldetails							
Gewicht Feuerbox exkl. Gewölbesteine*	kg	12.900	12.900	13.500	13.500	16.800	16.800
Gewicht Wärmetauscher inkl. Zyklon*	kg	5.100	5.100	7.900	7.900	11.700	11.700
Brennkammervolumen	m³	2,280	2,280	3,250	3,250	4,740	4,740
Heizfläche	m²	61,99	61,99	96,50	96,50	119	119
Rauchrohranschluss	mm	Ø 400	Ø 400	Ø 400	Ø 400	Ø 500	Ø 500
Verbrennung							
Wärmeleistung Vollast / Teillast	kW	800/240	995/299	999/300	1400/420	2.000/600	2500/750
Feuerraumbelastung	kW/m³	351	436	307	431	422	527
Heizflächenbelastung	kW/m²	13	16	10	15	17	21
Maximales Abgasvolumen	m³/h	3.296	4.100	4.100	5.000	8.000	10.000
Hydraulik							
Vorlauf-/Rücklaufanschluss	DN	125/125 PN16	125/125 PN16	125/125 PN16	125/125 PN16	200/200 PN16	200/200 PN16
Durchflusskoeffizient bei ΔT=10/20K	m³/h	218/215	272/272	192/200	268/280	384/388	480/487
Volumenstrom bei ΔT=10/20K	m³/h	69/34	86/43	86/43	120/60	172/86	215/108
Druckverlust bei ΔT=10/20K	kPa	10/2,50	10/2,50	20/4,59	20/4,59	20/4,90	20/4,90

Technische Daten		SR 800 - 2500 kW	
Allgemeines	Einheit	für alle Kessel	
Wirkungsgrad	%	93	
Kesselklasse		5	
Brennmaterial Norm / Güte Hackgut		EN ISO 17225-4 / A1, A2, B1, B2	
Korngröße Hackgut		P16S - P45S	
Wassergehalt Hackgut	%	8**** - 60	
Brennmaterial Norm / Güte Pellets		EN ISO 17225-2 / A1, DIN Plus	
Kesseldetails			
Anzahl Züge		3	
Anzahl Luftzonen primär / sekundär		2 / 2 (SR 2.000/2.500: 3 / 2)	
Druckabreinigungsventile	Stk.	20 (SR 800/995: 18) SR 2.000/2.500: 800	
Entaschung Rost / Zyklon	l	240 / 240	
Abgastemperatur Teillast / Vollast	°C	75 - 150	
Elektrik			
Einspeisung		400 Vac / 50Hz, 3Ph+N+PE	
Max. Vorsicherung ***	A	50 (SR 2.000/2.500: 100)	
Hydraulik			
Zulässiger Betriebsdruck	bar	5	
Maximale Vorlauftemperatur	°C	95 (110**)	
Minimale Rücklauftemperatur	°C	60	

*ohne Anbauteile und Verkleidung; **Ausführung optional erhältlich; ***Bewertung exkl. Brennstoffzufuhr