

ASCHE- SAUGER

OPTIONAL FÜR
ALLE HACKGUT- UND PELLETSHEIZUNGEN

HARGASSNER
HEIZTECHNIK DER ZUKUNFT



NEU



ASCHE SAUGER AC

www.hargassner.at

ASCHESAUGER AC

Der Hargassner-Aschesauger AC besteht aus einer Industriesaugereinheit mit einer 300l Aschetonne mit Rädern und dient zur einfachen Entsorgung der Asche aus der Aschebox bzw. des Heizkessels.

Der im Gerät befindliche Filter kann bei Reduktion der Saugleistung mittels halbautomatischer Abreinigung gereinigt werden.

Dazu muss das Schlauchende verschlossen und die Abreinigungs-Taste betätigt werden. Nach 2-3 maliger Betätigung der Reinigungsfunktion, steht wieder die volle Saugkraft zur Verfügung.

Wichtig: Der Sauger benötigt einen Witterungsschutz bei Aufstellung im Freien!

Vorteile:

- Zum Aussaugen der Aschebox
- Zum Reinigen des Kessels
- 300l Aschetonne
- Halbautomatische Filterreinigung

Zubehör:

- Fernbedienung m (optional)
- 5 m bzw. 10 m Saugschlauch mit Düse

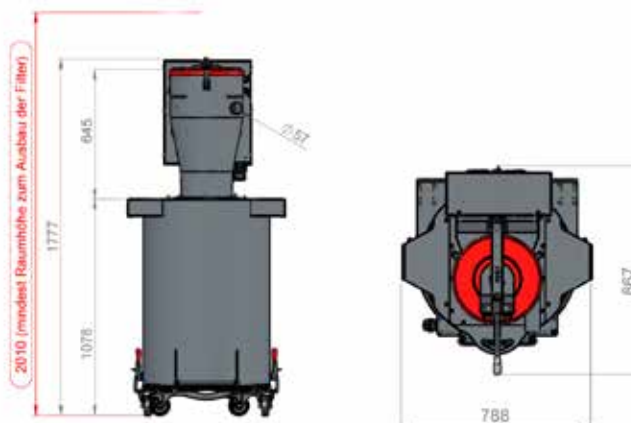


Optionale Bedienkonsole:

Bei Aufstellung außerhalb des Heizraums kommt diese Fernbedienung zum Einsatz. Das Verbindungskabel ist 10m lang und kann bauseits auch verlängert werden.



Technische Daten	
Gesamt Gewicht des Saugers	123 kg
Elektrischer Anschluss	Stecker 16 A (3-phasig)
Anschlusskabellänge	5 m
Elektr. Anschlussleistung	4350 W
Fassungsvermögen Tonne	300 l
Schlauchlänge	5 m oder 10 m



ÖSTERREICH

Hargassner Ges.mbH
A-4952 Weng, OÖ.
Anton Hargassner Straße 1
Telefon +43 (0) 77 23 / 52 74
Fax +43 (0) 77 23 / 52 74-5
office@hargassner.at
www.hargassner.at

DEUTSCHLAND

Hargassner DE GmbH
D-84359 Simbach
Heraklithstr. 10 a
Telefon +43 (0) 77 23 / 52 74
Fax +43 (0) 77 23 / 52 74-5

HARGASSNER
HEIZTECHNIK DER ZUKUNFT



Besuchen Sie uns auf Facebook!