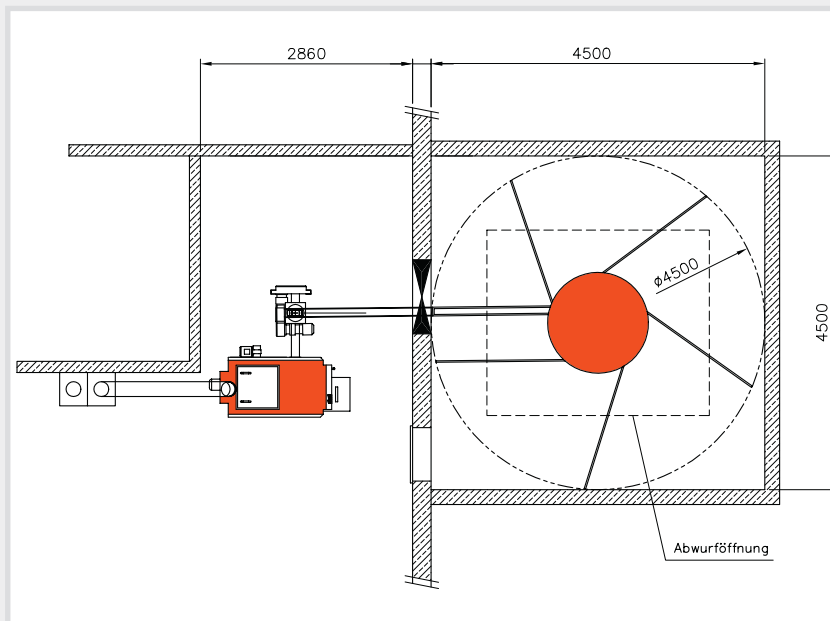


Kleiner Wärmeverbund, 6010 Kriens

Landwirtschaft



Anlage

62 kW Schnitzelheizung WTH 70
Sonnenkollektoren
Wärmespeicher 3 x 1000 Liter

Beschreibung

Heizung für drei Häuser mit Warmwasseraufbereitung, unterstützt durch Solaranlage



Heizraum

Bestehender Heizraum im Haupthaus ca. 40 m²

Lagerraum

Lagerraum wurde den örtlichen Gegebenheiten angepasst neu gebaut 4.5 x 4.5 m mit einer Abwurföffnung



Brennstofftransport

Schnitzel werden in einem externen Zwischenlager gelagert. Federkernaustragung (4.5 m Durchmesser) fördert die Schnitzel zur Austragungsschnecke. Austragungsschnecke (4.1 m) bringt die Schnitzel zum Heizkessel.

