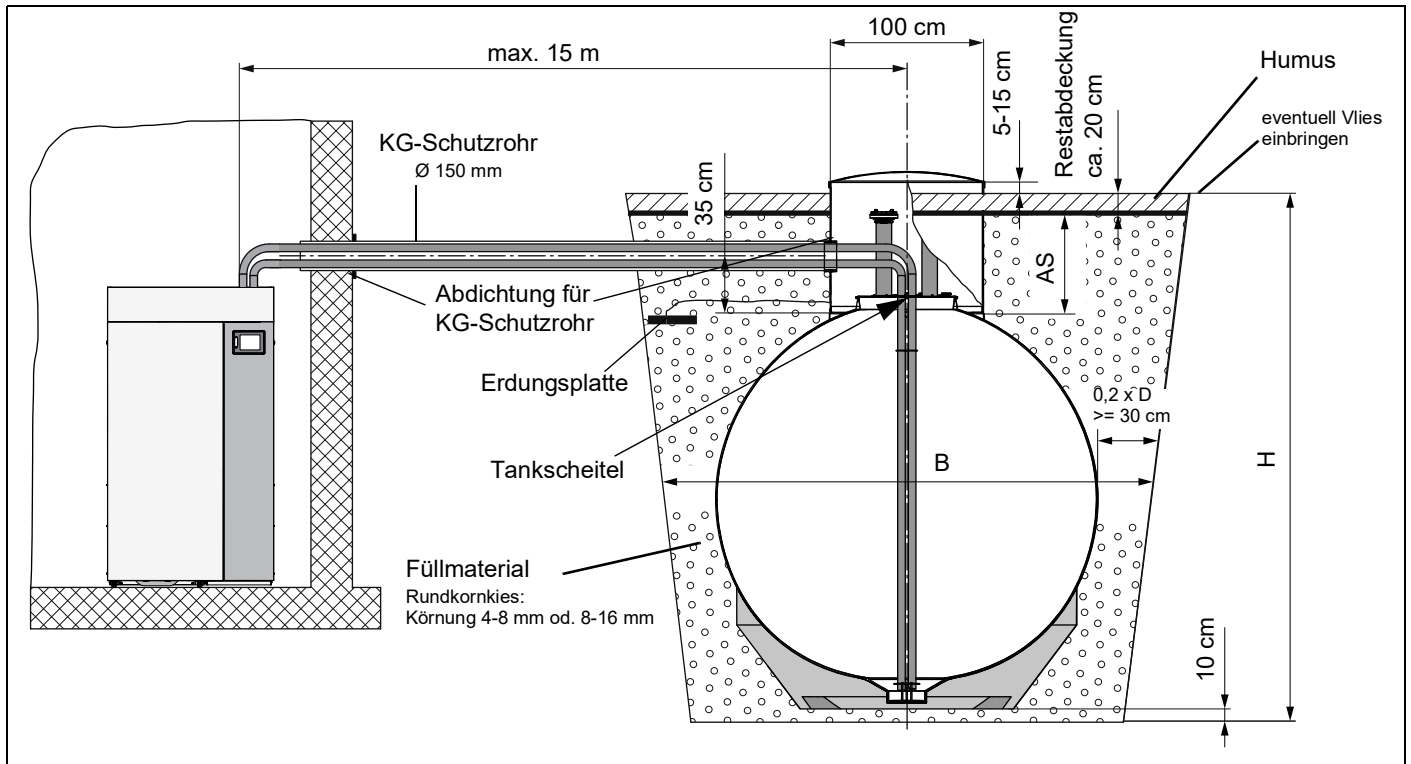


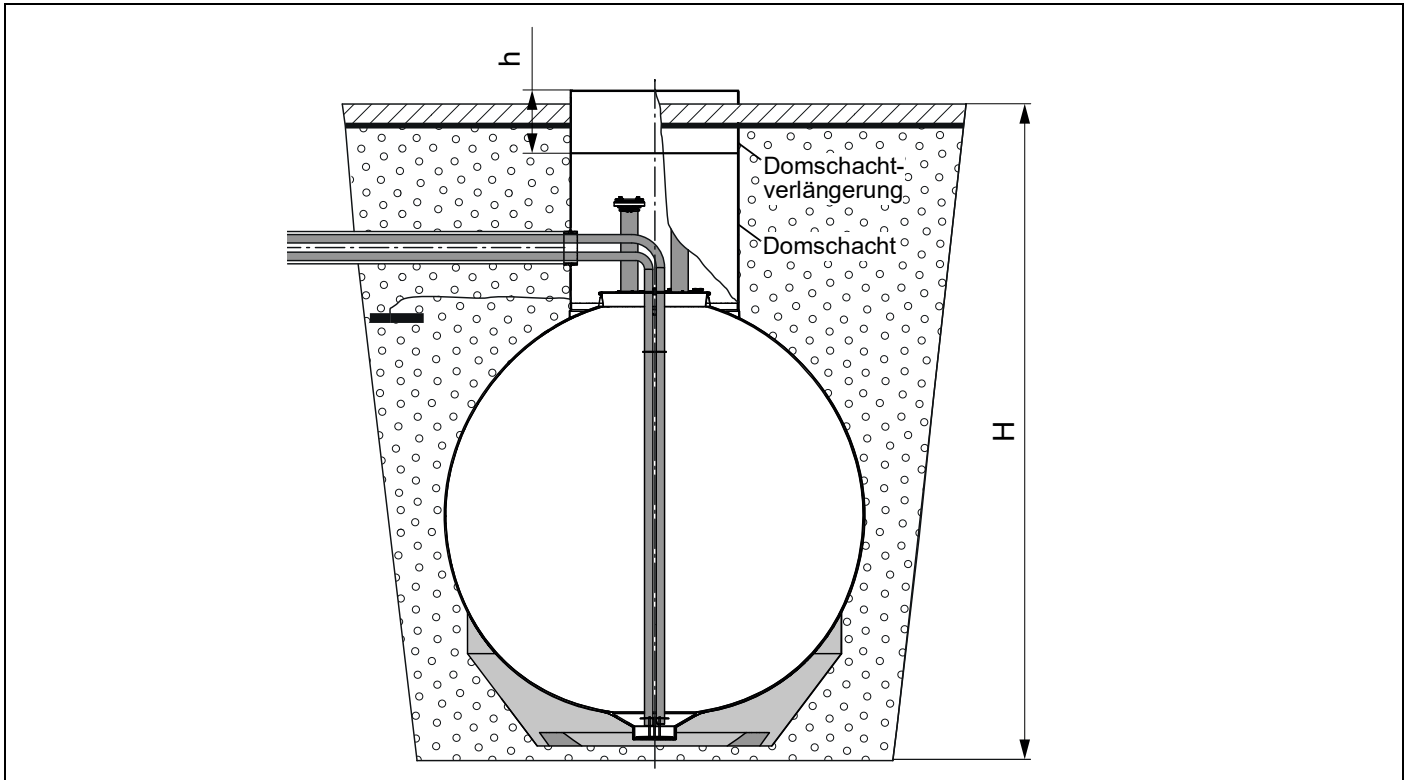
1 Einbaumaße Pellets-Erdtank PET



Bezeichnung	Beschreibung	PET 8 m ³	PET 10 m ³	Einheit
m _F	Füllmenge	5,2	6,5	t
D	Durchmesser	2,5	2,68	m
H	Grubentiefe ^a bei Standard-Deckel ca.	3,6	4	m
m _{PET}	Gesamtgewicht (Leergewicht)	280	330	kg
B	Grubenbreite ^a ca.	3,5	3,75	m
m _K	Kiesmenge ^a ca. (ohne Domschachtverlängerung)	19	22	m ³
AS	min. Auftriebssicherheit	bei wasserdurchlässigem Boden 20 bei hohem Grundwasser 80		cm

a. Mindest-Grubenmaße und Kiesmenge berücksichtigen keine Auftriebssicherheit und keinen nach UVV vorgeschriebenen Böschungswinkel. Bei Auftriebssicherheit 30 % mehr Rundkornkies verwenden

2 Grubentiefe



	Domschachtverlängerung h				Einheit
	keine	200 mm	300 mm	500 mm	
Grubentiefe ^a H bei Standard-Deckel ca.	3,6 / 4	3,8 / 4,2	3,9 / 4,3	4,1 / 4,5	m
Grubentiefe ^a H bei Design-Deckel ca.	3,85 / 4,25	4,05 / 4,45	4,15 / 4,55	4,35 / 4,75	m
Grubentiefe ^a H bei Schwerlastabdeckung ca.					

a. Mindest-Grubenmaße und Kiesmenge berücksichtigen keine Auftriebssicherheit und keinen nach UVV vorgeschriebenen Böschungswinkel

Planungsinformationen

- Vorgeschriebene Erddeckung 0,8-1,0 m
- 1,0 m Mindestabstand zu Gebäuden, Grundstücksgrenzen und öffentlichen Versorgungsleitungen
- Füllmaterial: Rundkornkies (Rollierung) mit Körnung 8-16 oder 4-8 mm
 - Gebiet mit hohem Grundwasserstand
 - ☞ 80 cm Kies (**AS**) über Tankscheitel (1,3-fache Auftriebssicherheit) + 20 cm Restabdeckung
 - Gebiet mit wasserdurchlässigem Boden
 - ☞ min. 20 cm Kies (**AS**) über Tankscheitel
- Baugrube gemäß DIN 4124 (Böschungswinkel) ausheben
- 10 cm verdichtete Bodenlage (Kies)
- Domschacht mit seitlicher Rohröffnung zum Haus weisend
Standard KG-Schutzrohr (Ø 150 mm) für Pelletssaug- und Rückluftleitung