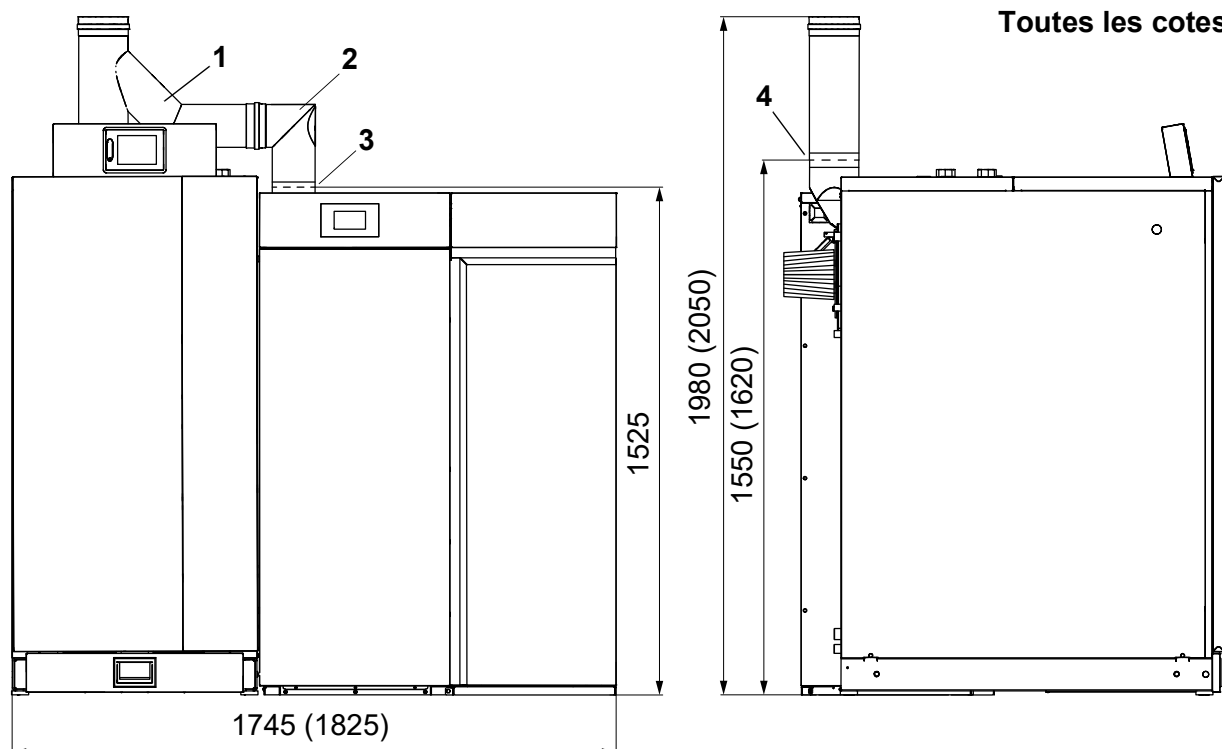


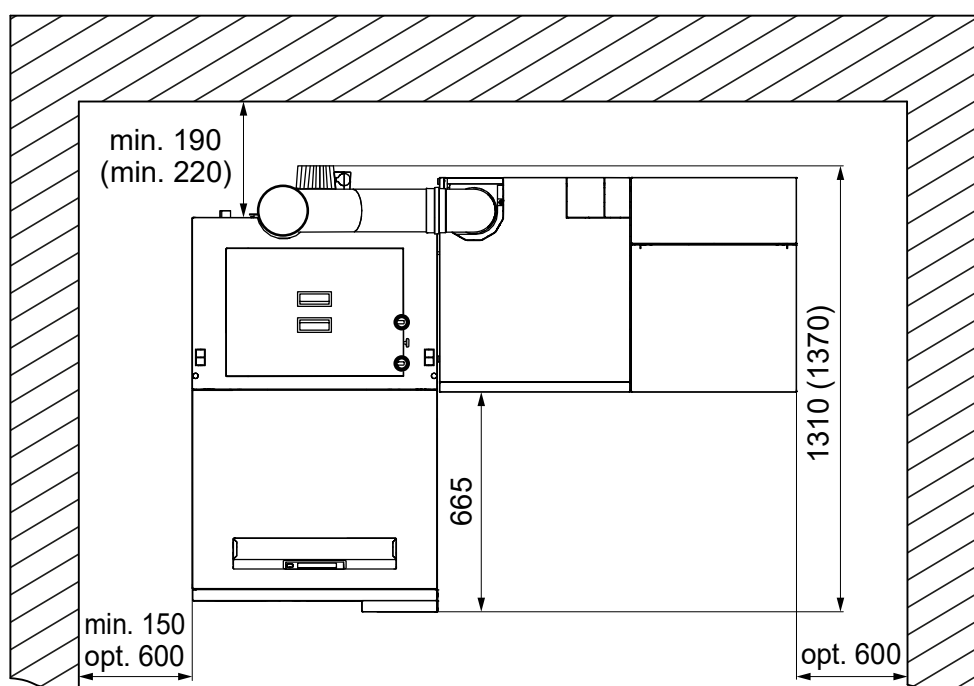
# 1 Encombrement Neo-HV Smart-PK Kombi

## 1.1 Neo-HV avec Smart-PK à droite, conduit de sortie des fumées vertical

Toutes les cotes en mm



Cotes en (...) valables pour Neo-HV 40-60

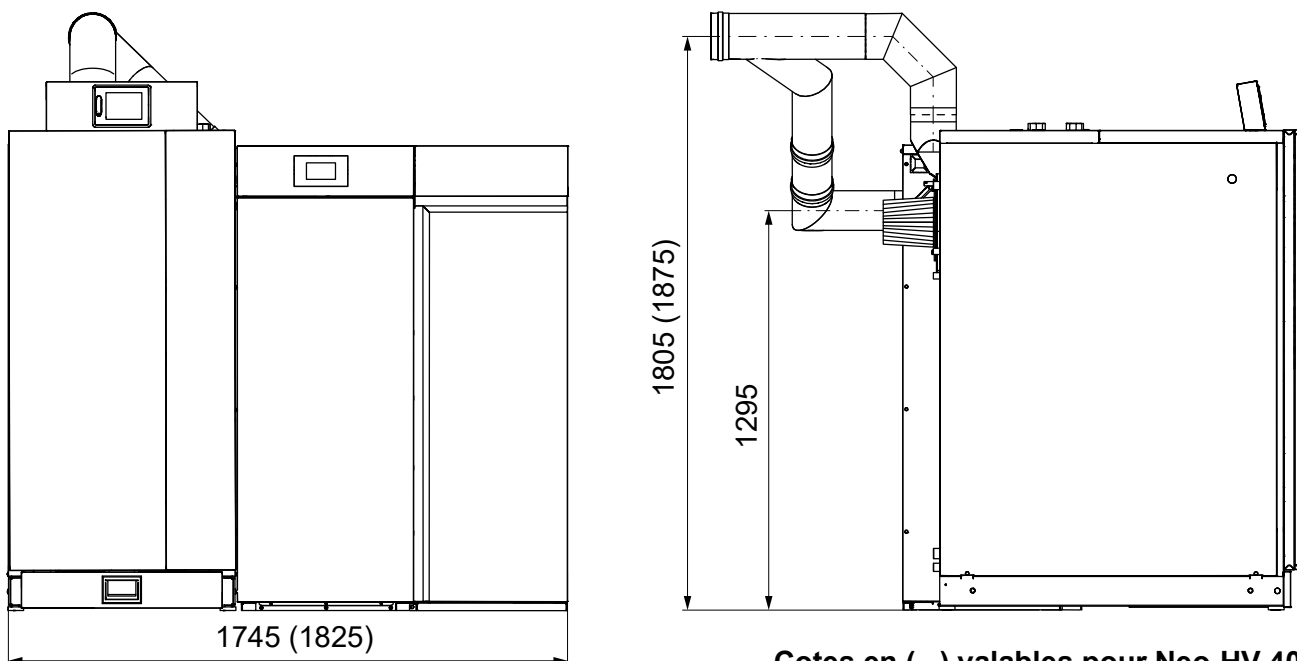


Kit de raccordement du conduit de sortie des fumées pour Neo-HV 20-60 et Smart-PK 17-32

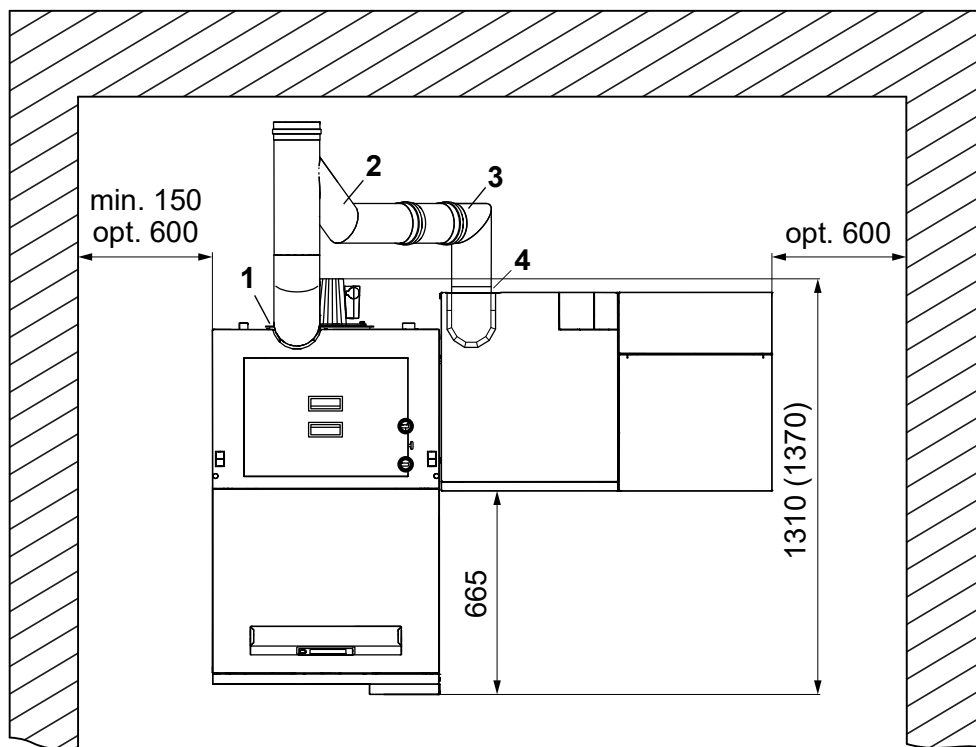
Pos	Kit de raccordement
1	Pièce en T double Ø 150 / 130
2	Tuyau coudé Ø 130
3	Bride chaudière Ø 130 x 60
4	Bride chaudière Ø 150 x 60

## 1.2 Neo-HV avec Smart-PK à droite, conduit de sortie des fumées horizontal

Toutes les cotes en mm



Cotes en (...) valables pour Neo-HV 40-60

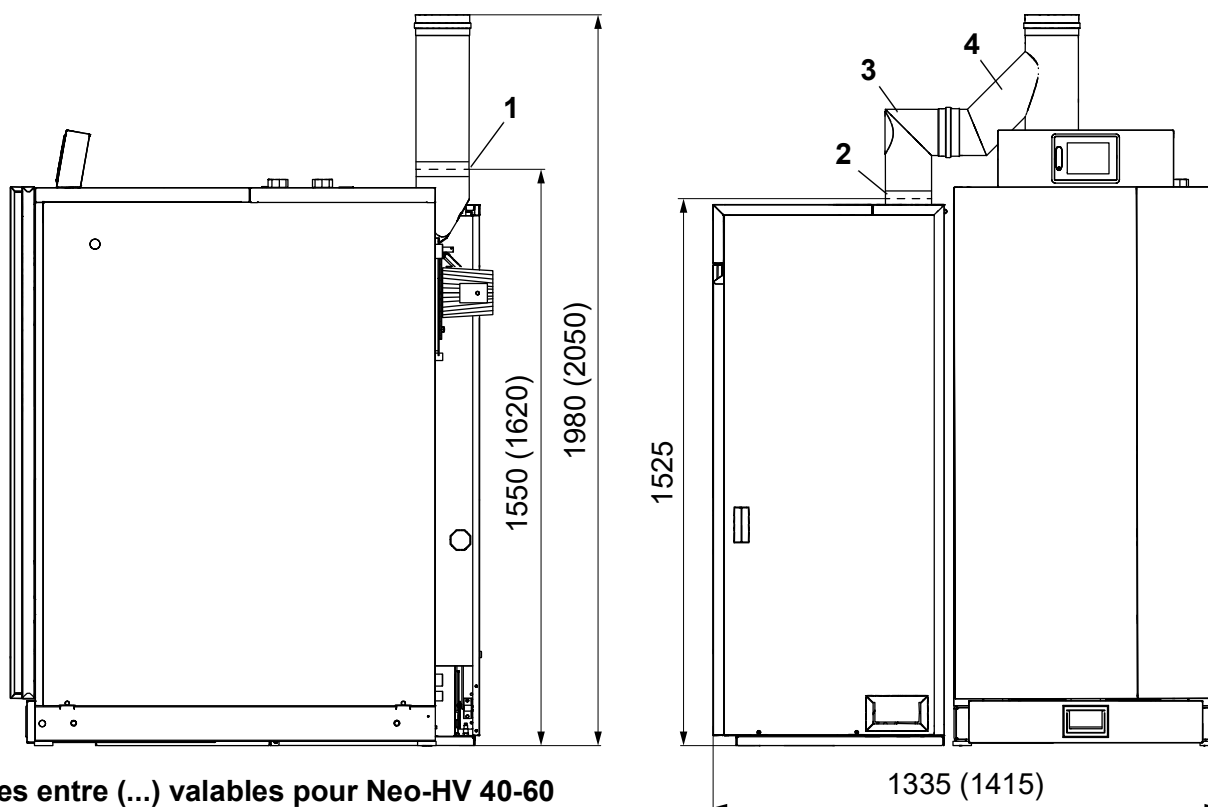


Kit de raccordement du conduit de sortie des fumées pour Neo-HV 20-60 et Smart-PK 17-32

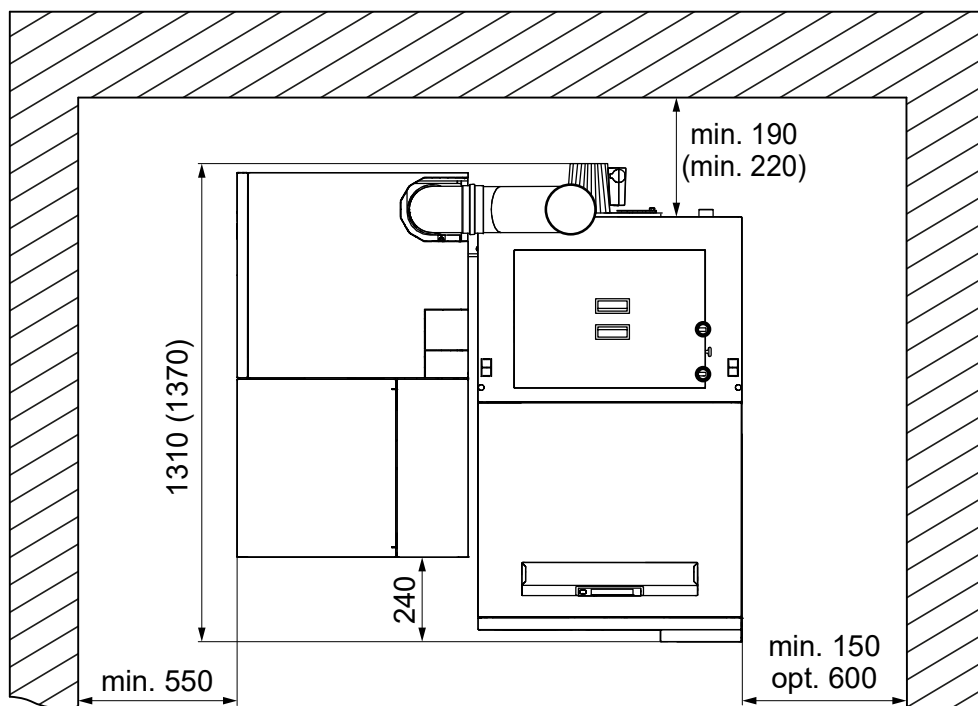
Pos	Kit de raccordement
1	Bride chaudière Ø 150 x 60
2	Pièce en T double Ø 150 / 130
3	Tuyau coudé Ø 130
4	Bride chaudière Ø 130 x 60

### 1.3 Neo-HV avec Smart-PK à gauche, conduit de sortie des fumées vertical

Toutes les cotes en mm



Cotes entre (...) valables pour Neo-HV 40-60

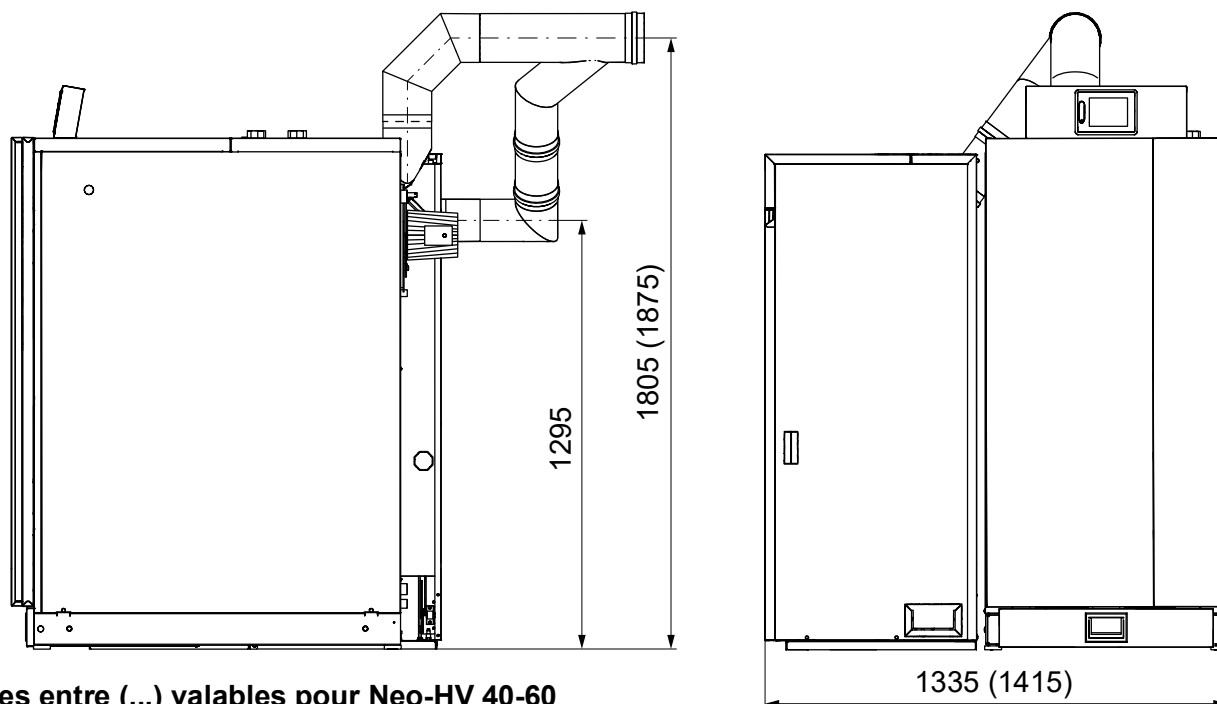


Kit de raccordement du conduit de sortie des fumées pour Neo-HV 20-60 et Smart-PK 17-32

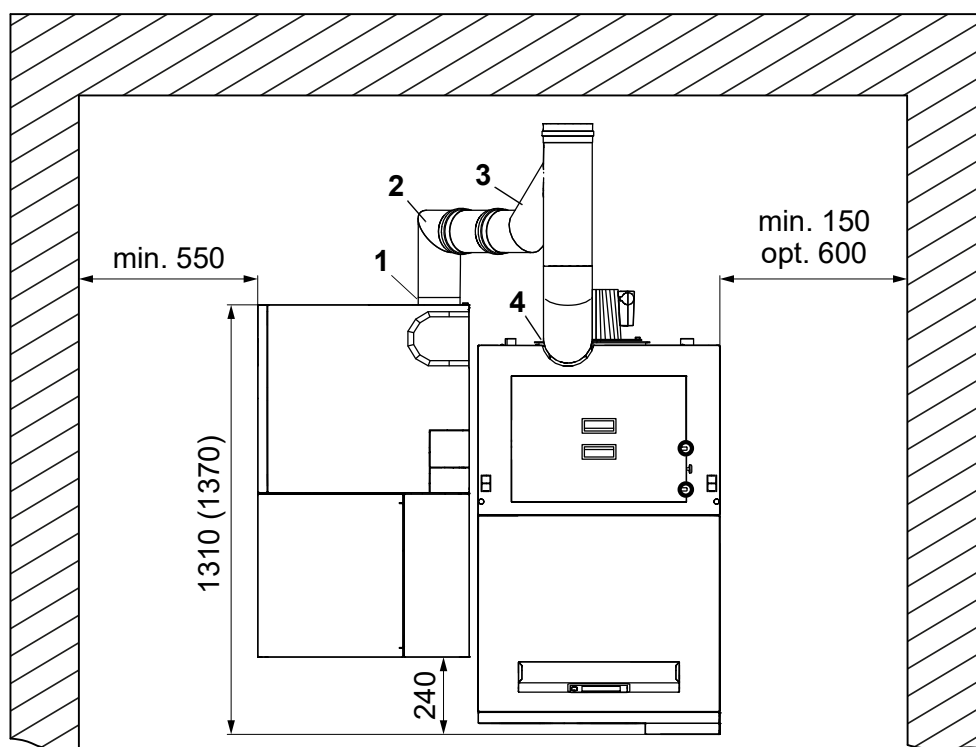
Pos	Kit de raccordement
1	Bride chaudière Ø 150 x 60
2	Bride chaudière Ø 130 x 60
3	Tuyau coudé Ø 130
4	Pièce en T double Ø 150 / 130

## 1.4 Neo-HV avec Smart-PK à gauche, conduit de sortie des fumées horizontal

Toutes les cotes en mm



Cotes entre (...) valables pour Neo-HV 40-60



Kit de raccordement du conduit de sortie des fumées pour Neo-HV 20-60 et Smart-PK 17-32

Pos	Kit de raccordement
1	Bride chaudière Ø 130 x 60
2	Tuyau coudé Ø 130
3	Pièce en T double Ø 150 / 130
4	Bride chaudière Ø 150 x 60

---

## 1.5 Installation à bûches Neo-HV

⇒ [Caractéristiques techniques de l'installation à bûches, voir notice de montage Neo-HV](#)

## 1.6 Chaudière à granulés Smart-PK

⇒ [Caractéristiques techniques de l'installation à granulés, voir notice de montage Smart-PK](#)