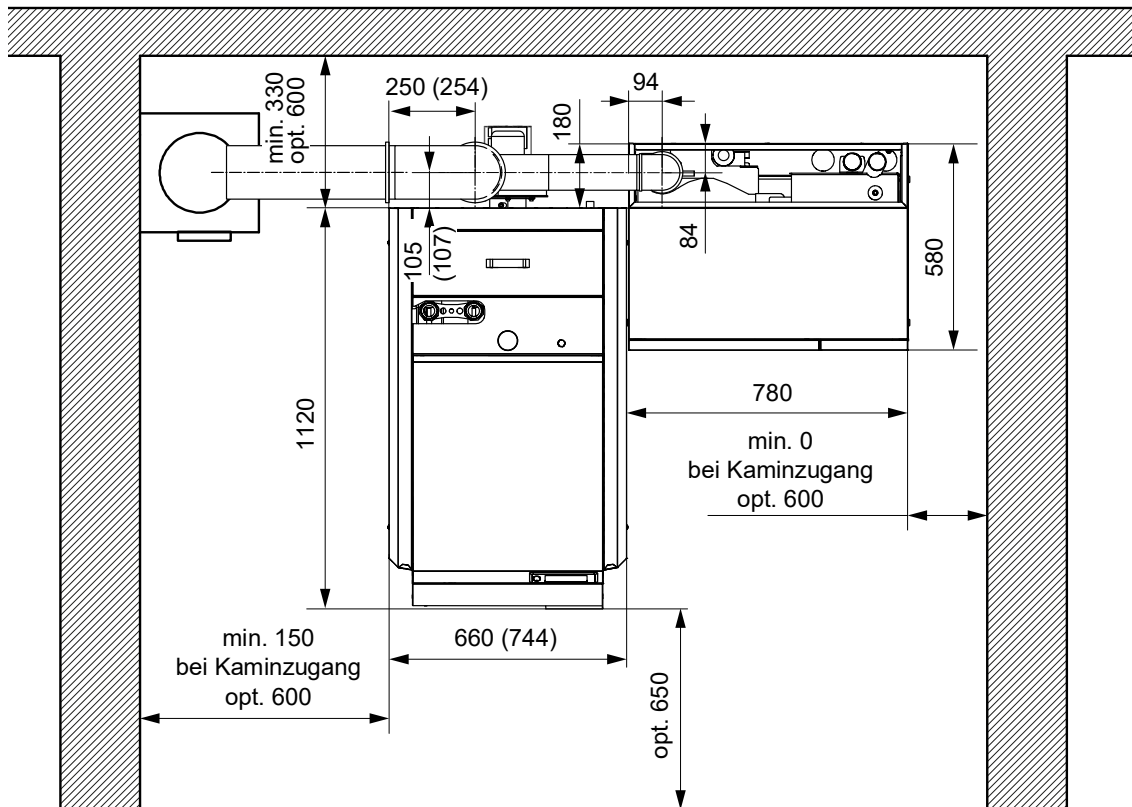
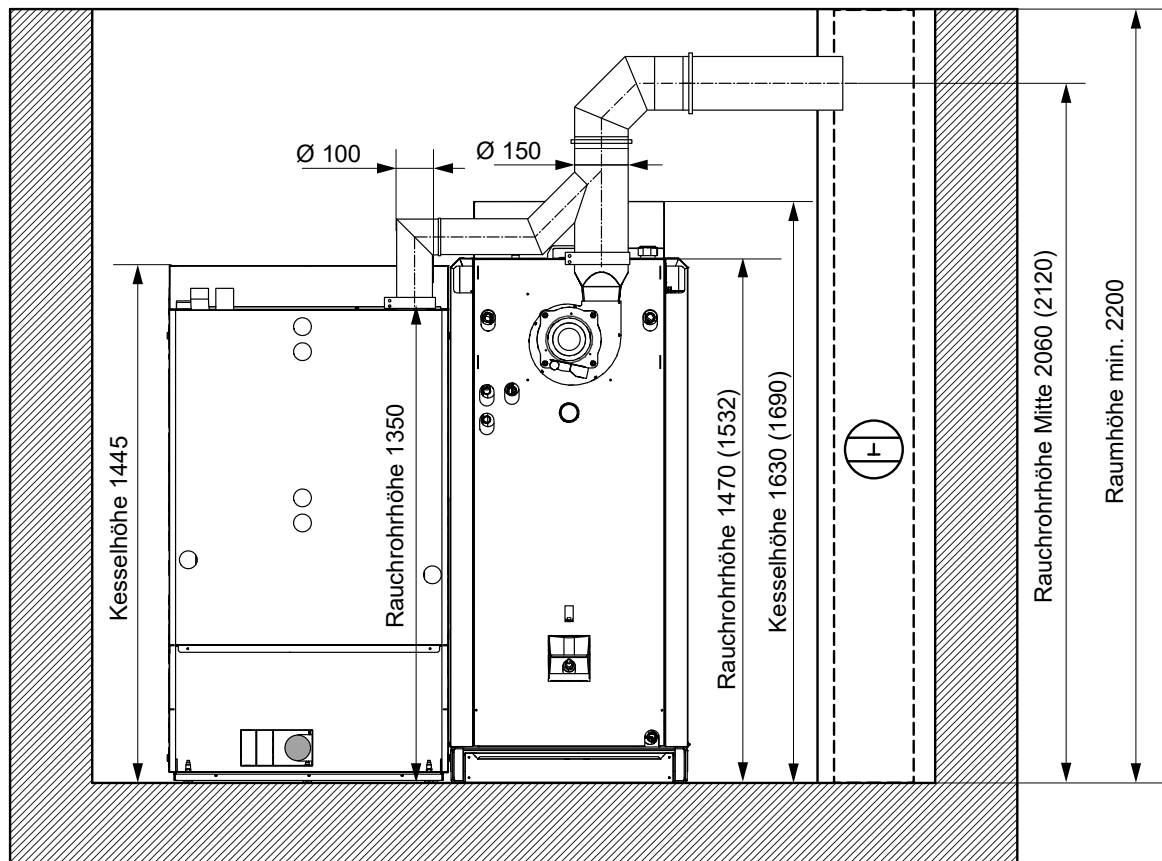


1 Einbaumaße Kombianlage Neo-HV mit Nano-PK 6-15

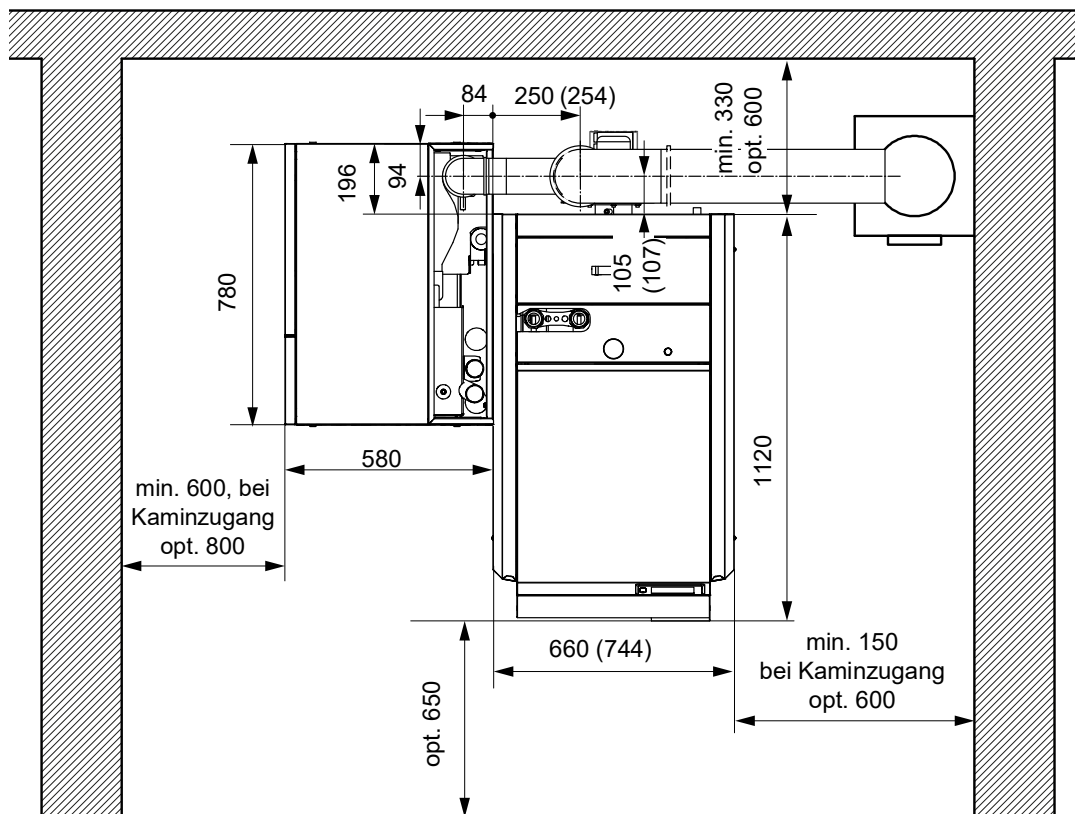
1.1 Kombikessel Nano-PK 6-15 „rechts“



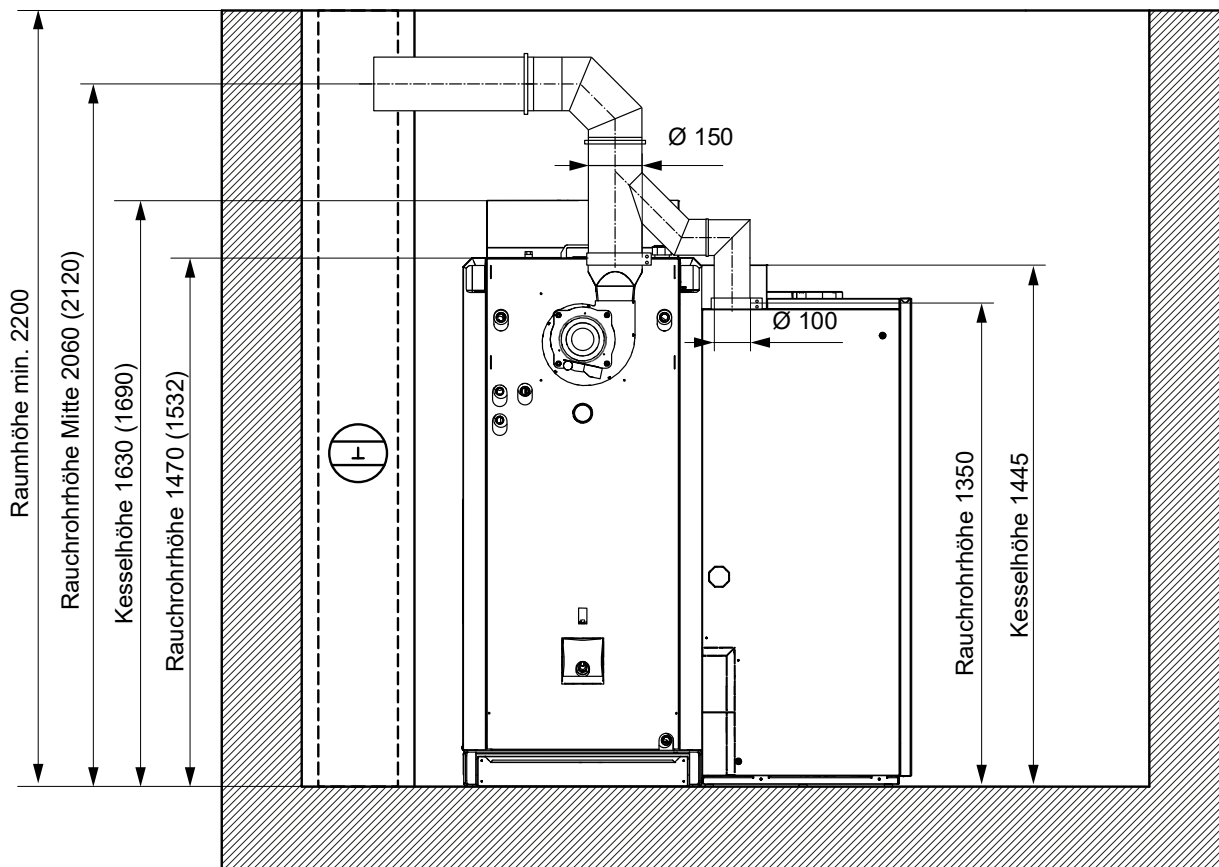
Maße in (...) gültig für Neo-HV 40-60, alle Maße in mm



1.2 Kombikessel Nano-PK 6-15 „links“



Maße in (....) gültig für Neo-HV 40-60, alle Maße in [mm]



1.3 Technische Daten Stückholzkessel Neo-HV 20-60

Bezeichnung	Einheit	Neo-HV 20	Neo-HV 30	Neo-HV 40	Neo-HV 50	Neo-HV 60
Nennleistung	kW	24,7	32	40	49	58
Brennstoffwärmeleistung	kW	27,0	34,9	43,4	53,0	64,4
Kesselklasse (gemäß ÖNORM EN 303-5:2012)		5				
Brennstoff und -Klasse (gemäß ÖNORM EN 17225-2)		Stückholz (A)				
Kesselhöhe	mm	1630		1690		
Kesselbreite	mm	660		744		
Kesseltiefe ohne Rauchgassaugzug (mit Rauchrohranschluss)	mm	1120 (1210)				
Einbringmaße (HxBxT)	mm	1470x660x1135		1532x744x1135		
Vor- und Rücklauf (Kessel)	Zoll	6/4				
Entleerung	Zoll	1/2 Muffe				
Thermische Ablaufsicherung (TAS) Kaltwasseranschluss Y-Ablauf Fühler	Zoll	1/2 - Rohr 1/2 - Rohr 1/2 - Muffe				
Betriebsdruck max.	bar	3				
Betriebstemperatur max.	°C	95				
Wasserinhalt	l	137		166		
Gewicht	kg	652		760		
notwendiger Förderdruck	Pa	2				
Kaminzug max. Begrenzung*	Pa	20				
Rauchrohrhöhen oben	mm	1470		1532		
Rauchrohrdurchmesser	mm	150				
Abgastemperatur	°C	160	180	190	190	200
CO ₂	%	14				
Massenstrom	kg/sec	0,013	0,0177	0,022	0,027	0,032
Wasserseitiger Widerstand dT 10°	mbar	20,5	36,0	80	90,9	100,0
Wasserseitiger Widerstand dT 20°	mbar	5,4	9,3	16,3	25,0	35,0
Elektrischer Anschluss		230 V, 50 Hz, 13 A				
Leistungsaufnahme	W	36	36	62	62	75
Vorlauf-, Rücklauf-Höhe	mm	1500		1562		
VL-, RL-Höhe mit Rücklaufanhebung	mm	1780		1805		

* Bei Verwendung des optionalen Rauchrohrsets muss der maximale Kaminzug auf 20 Pa eingestellt werden.

1.4 Technische Daten Pelletskessel Nano-PK 6-15

Bezeichnung	Einheit	Nano-PK 6	Nano-PK 9	Nano-PK 10	Nano-PK 12	Nano-PK 15
Nennwärmeleistung (Leistungsbereich)	kW	1,8 - 6,6	2,7 - 9,0	3,2 - 10,5	3,6 - 12,0	4,5 - 15,0
Brennstoffwärmeleistung	kW	7,0	9,5	11,1	12,6	15,8
Kesselklasse (gemäß EN 303-5:2012)		5				
Brennstoff und -Klasse (gemäß EN 17225-2)		Holzpellets (A1)				
Kesselhöhe	mm	1350				
Kesselbreite	mm	780				
Kesseltiefe	mm	580				
Einbringmaß	HxBxT	1380x780x580				
Vor- und Rücklauf (Kessel)	Zoll	1				
Entleerung	Zoll	1/2 IG				
Ø - Anschluss Pelletsschläuche	mm	50				
Höhe Pelletszuführung	mm	1375				
Höhe Retourluft	mm	1375				
Zulässiger Betriebsdruck	bar	3				
max. Betriebstemperatur	°C	85				
Wasserinhalt	Liter	24				
Gewicht	kg	220				
notwendiger Förderdruck (verfügbarer Förderdruck bei RLU-Betrieb)	Pa	2 (5)				
Kaminzug max. Begrenzung	Pa	10				
Rauchrohrdurchmesser	mm	100				
Abgastemperatur	°C	130				
CO ₂	%	14				
Massenstrom	kg/sec	0,0037	0,0050	0,0058	0,0066	0,0083
Wasserseitiger Widerstand dT 10°	mbar	6,0	8,2	10,3	12,5	16,8
Wasserseitiger Widerstand dT 20°	mbar	3,0	4,0	5,0	6,0	6,0
Ø - Anschluss RLU-Betrieb	mm	75				
Elektroanschluss		230V AC, 50 Hz, 13 A				
Leistungsaufnahme	W	29	29	30	31	32
Schallemission (Betrieb)	dBA	44,3				
Hydraulikmodul (optional)						
Bezeichnung		IHM 1	IHM 2	IV (interne Verrohrung)		
Höhe Anschluss Vorlauf (VL)		1585 / 1570 mm	1570 mm	775 mm		
Höhe Anschluss Rücklauf (RL)		1530 / 1520 mm	1520 mm	1270 mm		
Anschluss VL / RL		5/4 IG / 1 IG Zoll	1 IG Zoll	Außen-Ø 22 mm (Cu)		

* Bei Verwendung des optionalen Rauchrohrsets muss der maximale Kaminzug auf 20 Pa eingestellt werden.